

Návod na montáž skleníku KIN Premium LUX



Vážení zákazníci, děkujeme Vám za nákup našich výrobků.

Výrobní společnost KIN je na trhu zboží pro koncového spotřebitele od roku 1994. Naši produkci používají milióny lidí po celém Rusku. Pokrytí skleníku (polykarbonát) závod vyrábí od roku 2005 v nejvyšší celosvětové kvalitě. Produkujeme polykarbonát obchodních značek SKYGLASS, WOGGEL a KINPLAST. Nákupem našeho skleníku a polykarbonátu získáváte zároveň dvojitou záruku kvality, prověřenou časem a náročným klimatem.

Zahradní skleníky KIN jsou navrženy pro ochranu vašich rostlin před špatným počasím a poskytují perfektní tepelnou izolaci, výborné světelné podmínky díky dvojitému UV filtru, ochranu před prudkým deštěm, krupobitím a ostatními nepříznivými povětrnostními vlivy.

Skleník může mít různou délku v závislosti od požadavků kupujícího, skleník je možné prodlužovat vždy po 2 metrech. Zajistit potřebnou délku skleníku lze koupí dodatečných prodlužovacích modulů k základní délce 4 m.

Zahradní skleník se v půdě upevňuje zakopáváním speciálních koncovek kostry – zemní patky. Dodávka obsahuje vše potřebné pro upevnění polykarbonátu. Skleník má dva dveřní otvory v protilehlých čelech, a v každém dveřním otvoru má dostatečné větrací okno. Stranu otvírání dveří i okna můžete dát dle vlastních potřeb.

Přejeme Vám bohatou úrodu a doufáme, že naše výrobky naplní Vaše očekávání a budou Vás těšit dlouhá léta.

Každý skleník využívá originálního spojovacího systému a profilů. Na samotnou stavbu skleníku **doporučujeme vyhrazení alespoň 2 celých dnů, bezvětrné počasí, rovnou a ze všech stran přístupnou plochu.** Stavba není nikterak technicky náročná, avšak vzhledem k robustnosti konstrukce, přesnosti řezání polykarbonátu a především pak **množství šroubů** vyžaduje relativně hodně času. Návod k sestavení je možné si stáhnout v záložce ke stažení u každého skleníku.

Před používáním musí být skleník smontován a instalován pouze v souladu s návodem a předpisy. Neumísťujte skleník poblíž staveb a stromů, ze kterých může spadnout sníh nebo led. Doporučená vzdálenost je min. 1 m. Skleník doporučujeme umístit výhradně na místech, která nejsou vystavena většímu větru nebo nárazům větru. Zasklení skleníku není potřeba demontovat v zimě za podmínky omezení zatížení sněhem. Pokud skleník zůstane bez dozoru celou zimu, doporučujeme demontovat zasklení.

Při smontování kostry spojení dílů musí být provedeno s použitím všech předepsaných otvorů. „Zjednodušené“ spojení dílů na jeden nebo dva šrouby je porušením pravidel montáže a je důvodem pro ztrátu záruky poskytované výrobcem. **Skleník musí stát na rovné ploše a na takovém podloží, aby vydrželo ukotvení skleníku v zemi.** Pokud máte sebemenší pochybnosti o tom, jestli podloží udrží kotvení, postavte raději skleník jinde nebo připevněte skleník na zemní vruty, nebo na zděnou podezdívku. Také je možno kotvicí patky zabetonovat.

1. Základní popis produktu a montáže

Profilová kostra skleníku Premium je určena k zasklení komůrkovým polykarbonátem a vytvoření mikroklimatu, vhodného k pěstování zahradních agro kultur během jara, léta a podzimu. Pro užívání skleníku v zimě je potřeba neustále udržovat kladnou teplotu uvnitř skleníku. **Oblouková nosná kostra skleníku je vyrobena z uzavřeného pozinkovaného profilu o čtvercovém profilu 25x25mm**, která se spojuje šrouby. Dveřní otvory, dveře, okna a výztuhy jsou z ocelového „U“ profilu 25x25mm. Nosné oblouky se nachází ve vzdálenosti 64cm od sebe. Skleník je pokryt komůrkovým polykarbonátem. **Polykarbonát 4 nebo 6mm je součástí základní sady, je potřeba si vybrat, pokud prodejce nabízí tuto možnost!**

Na zasklení základního modelu Premium 4m jsou potřeba 3 listy polykarbonátu o rozměrech 2,1 x 6m, modelu Premium 6m - 4 listy, 8m - 5 listů. Polykarbonát se na kostru upevňuje přesně určenou stranou. **Strana vybavená ochrannou UV vrstvou, je označena výrobcem – převážně barevný potisk ochranné fólie (směrem ke sluníčku). Spodní strana polykarbonátu má ochrannou fólii čirou.**

Před montáží polykarbonátu na kostru skleníku, **je potřeba odstranit ochrannou folii z obou stran listu** a ochránit komůrky před znečištěním. Dutinky polykarbonátu doporučujeme uzavřít ochrannou páskou a následně uzavírací plastovou lištou (není součástí standardní dodávky). Pro standardní 4m skleník je potřeba 7 kusů lišt. Polykarbonát na čele se upevňuje pomocí šroubů s pozinkovanými podložkami. Šrouby dotahujte velmi opatrně, aby nedošlo k poškození či zbytečné deformaci polykarbonátu. Krytí oblouků tunelu se upevňuje pomocí stahovacích ocelových pásek (nemusíte desky šroubovat ke konstrukci). **Upevňovací pásky jsou určeny k upevňování polykarbonátu o tloušťce 4mm a 6mm.**

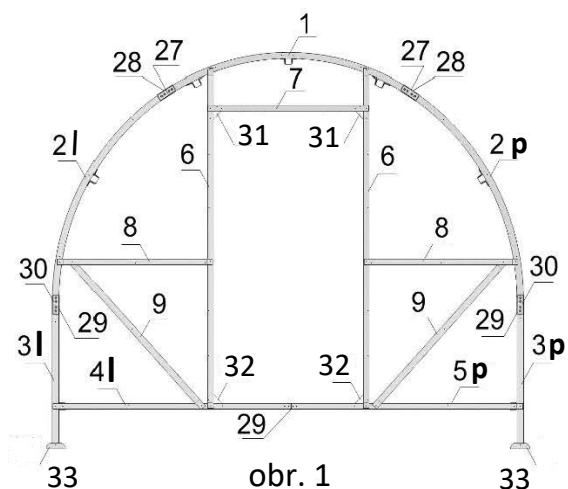
Základní sada Premium 4m se skládá ze dvou balení a jedné roly polykarbonátu. První balení obsahuje díly tunelu z uzavřeného pozinkovaného plechu o čtvercovém profilu 25x25mm. Druhé balení obsahuje čelní díly s otevřeným profilem 25x25mm. Šestimetrový skleník obsahuje sadu Premium 4m a jeden karton dvoumetrové prodloužení. Osmimetrový skleník obsahuje sadu Premium 4m a dvě dvoumetrová prodloužení, atd. Dle klimatických podmínek doporučujeme u delších skleníků navíc nainstalovat horní obloukové okno, přepážku a dodatečné vzpěry. **Není standardní součástí dodávky.**

Prodloužení oblouků s oporami se zapustí přímo do země až po základnu čelního otvoru, což brání pohybu skleníku působením větru a dalších vlivů. Pro nejlepší uchování tvaru skleníku doporučujeme upevnit kostru skleníku na zděný základ, nebo použít vyztužení záhonů ocelovými profily, dřevem, dřevoplastem či jiným vhodným materiálem.

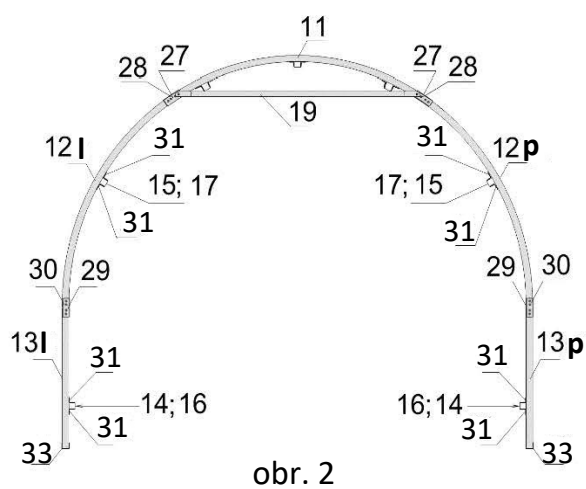
Výrobce má právo vnášet další změny do konstrukce skleníku a tohoto návodu, aniž by o tom upozornil spotřebitele a zde uvedený popis se může lišit od dodávané série výroby .

Poznámka: Balení 4m skleníku KIN Premium LUX se skládá ze dvou krabic. Balení a počty dílů se může lišit dle dodaného provedení. Pokud si nejste jisti číselnému označením, nebo díl není označen změřte raději ještě délku dílu a porovnejte tvar dílu s vyobrazením!

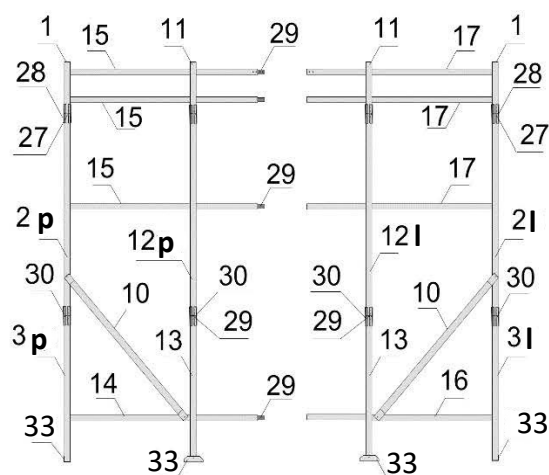
2. Seznam a rozložení dílů skleníku KIN Premium LUX



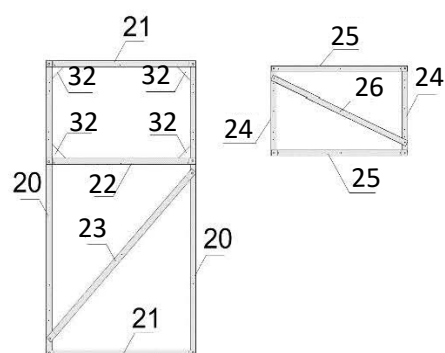
obr. 1



obr. 2




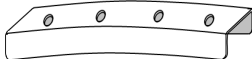
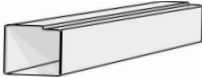
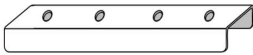

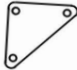
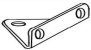


obr. 3



obr. 4

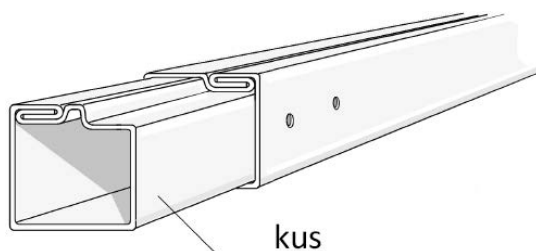
p - pravá
l - levá

Číslo dílu	Název dílu	Délka MM	počet ks
1	Horní oblouk čela	1670	2
2l	Levý oblouk čela	1610	2
2 p	Pravý oblouk čela	1610	2
3l	Levý prodlužovač oblouku čela	650	2
3 p	Pravý prodlužovač oblouku čela	650	2
4	Vodorovný dolní díl čela (levý)	1500	2
5	Vodorovný dolní díl čela (pravý)	1500	2
6*	Svislý díl dvěřního otvoru	2011	4*
7*	Vodorovný horní díl dvěřního otvoru	970	2*
8*	Vodorovný střední díl čela	995	4*
9*	Šikma vspera čela	1304	4*
10*	Šikma vspera tunelu	971	4
11	Horní díl oblouku	1670	5

12 I	Levý díl oblouku	1610	5
12 p	Pravý díl oblouku	1610	5
13 I	Levý prodlužovač oblouku	650	5
13 p	Pravý prodlužovač oblouku	650	5
14	Dolní vodorovná vspera levá	2065	2
15	Horní vodorovná vspera levá	2065	5
16	Dolní vodorovná vspera pravá	1935	2
17	Horní vodorovná vspera pravá	1955	5
18	Vodorovná vspera prodloužení <i>(jenom v prodloužení)</i>	2000	7
19	Vystuha oblouku	1524	5
20	Svislý díl dveře	1816	4*
21	Vodorovný díl dveře	912	4
22	Střední díl dveře	912	2*
23	Šikma vspera dveře	1444	2
24	Svislý díl okna	556	4*
25	Vodorovný díl okna	855	4
26	Šikma vspera okna	976	2
27		200	14
28		100	28
29		100	28
30		100	28
31			90
32			16
33	Zemní patka	100	14
34			6
35		100	8
36		250	2
37	Stahovací paska dlouhá	5800	7
38	Stahovací paska krátká	350	7
39	Samořezný šroub m 4,2x16		848
40	Panty		8
41	Šroub m 4x35		15
42	Matice m 4		28
43	Šroub m 5x35		28
44	Matice m 5		28
45	Podložka		144
46	Klika		2

Než začnete s montáží

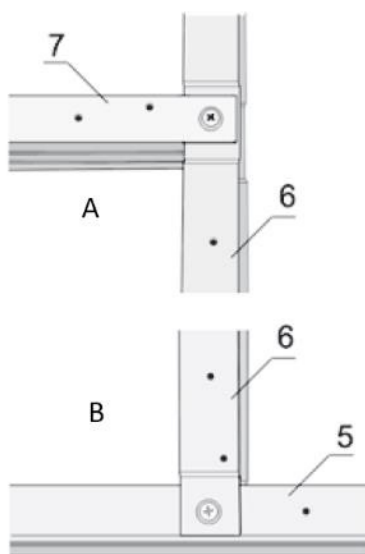
1. Pozorně se seznámte s postupem montáže v návodu a **než začnete sestavovat váš skleník přečtěte si nejdříve celý návod** a dbejte i všech doporučení. Více informací naleznete i na www.skleniky-kinplast.cz. Pokud nebudete vědět jak postupovat kontaktujte dodavatele skleníku na e-mail: info@skleniky-kinplast.cz.
2. Rozbalte díly skleníku a rozložte je podle druhů v balení a nákresu a překontrolujte úplnost. V případě, že nějaký díl chybí nebo je poškozen v žádném případě skleník nesestavujte a ihned nás kontaktujte. Výhodou je zaslat nám fotografie rozložení dílů.
3. Během montáže používejte ochranné pomůcky (pracovní oděv a obuv, pevné pracovní rukavice, případně ochranné brýle). Skleník se skládá z mnoha dílů, proto si na celou montáž rezervujte minimálně celý jeden den. Skleníky doporučujeme stavět ve dvou osobách, zejména instalaci polykarbonátu.
4. Skleník stavte pouze za denního světla nebo při velmi dobrém umělém osvětlení. Montáž neprovádějte ve větru, za deště nebo za bouřky. Ocelové profilové lišty mohou mít ostré hrany. Malé děti nepouštějte k místu montáže, mohlo by dojít k poranění.
5. Uchovávejte všechny malé součásti (šrouby, matky apod.) v připravené misce, aby se neztratily. Pro skleník si zvolte slunné a rovné místo bez převislých objektů. Bezpečně a ekologicky zlikvidujte všechny obaly a chraňte je před dětmi.
6. Číslo dílu, uvedené v balení, odpovídá číslu dílu na obrázcích. Díly se spojují pomocí šroubů.
7. Některé díly obsahují otvory navíc, což není chyba, ale výsledek unifikace dílů.
8. Při montáži dbejte opatrnosti. Před spojováním dílů zasuňte do určených otvorů šrouby. Pomocí Aku-šroubováku šroubujte, dokud se šroub nezačne točit dle závitů.
Pozor! Při utahování nesmí docházet k protáčení šroubů. Upravovat spojovací otvory nesoucí konstrukce a místa spojů se důrazně nedoporučuje!
9. Při montáži dbejte pozornosti. Nezaměňte díly - dolní a horní, čelní a prodlužovací. Čelní díly obsahují 3mm otvory na upevnění polykarbonátu.
10. K montáži budete potřebovat: klíč M7, Aku šroubovák, obyčejný šroubovák, ostrý stavební nůž, nový odlamovací nůž na krájení polykarbonátu, metr, kleště, kovové pravítko 1m, žebřík. Montáž provádějte alespoň dvě osoby za suchého a bezvětrného počasí a dbejte na bezpečnost. Nepouštějte na místo stavby zejména malé děti. Pozor některé součásti mají ostré hrany!



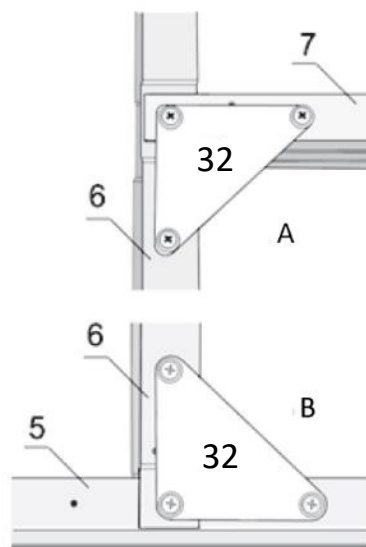
3. Montáž skleníku

a) Montáž čela skleníku

1. Pomocí dílu 27 spojte čelní oblouk 1 s čelními oblouky 2l a 2p (obr1)
2. Pomocí dílu 29 a 30 připojte ke koncům vzniklého oblouku prodlužovací díly 3l a 3p.
3. Ke koncům prodlužovacích dílů 3 upevněte opory 33 (v případě použití dřevěného základu tento krok přeskočte).
4. Pomocí dílu 29 a 30 spojte díly základny čelního otvoru 4 a 5, základnu pak spojte s prodlužovacími díly 3.
5. Montáž dveřního otvoru začněte z vnější strany skleníku, z vnitřní strany je potřeba upevnit trojúhelníkové spojky - díl 32 pro fixaci dveří (obr. 7). V horní části čela spojte nosič dveřního otvoru 6 s dílem 7 a obloukem 1, dole nosiče 6 spojte se základnou 4 a 5 (obr. 1 a 6)
6. K nosiči 6 uprostřed dveřního otvoru připojte stlačený konec dílu 8. Konec se střední policí připojte k oblouku 2.

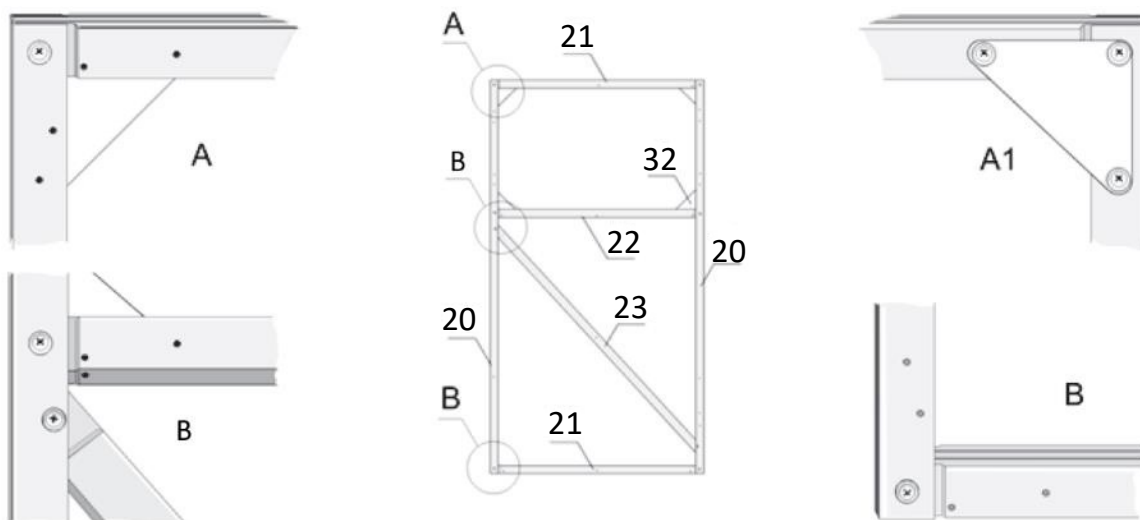


obr. 6



obr. 7

7. K dílu 8 a dolní čelní základně připojte čelní diagonálu 9.
8. Otočte skleník vnitřní stranou čela vzhůru a upevněte díly 8,9,6,7 a trojúhelníkové spojky 32 (obr. 1 a 7).
9. Dva dveřní nosiče 20 spojte mezi sebou třemi příčkami 21 a 28 (obr.8). **Pozor!** Nejdříve proveďte zpevnění kostry dveří šrouby 4,2x16 z vnější strany skleníku. Při upevňování dolní příčky musí být prostřední police profilu nahoře, aby mohla bránit znečištění vnitřku profilu (obr. 8-B)

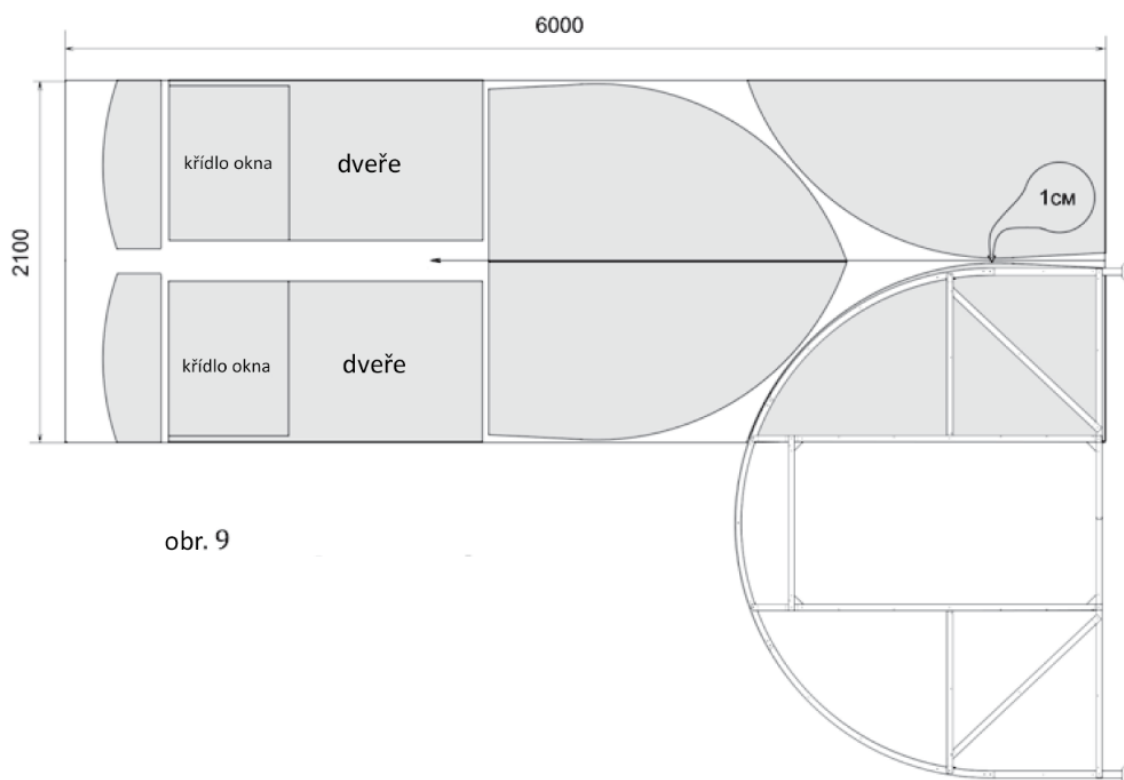


obr. 8

10. K nosičům 20 připojte dveřní diagonálu 23. Při upevňování musí být střední police profilu diagonály 23 v horní poloze.
11. Otočte kostru dveří vnitřní stranou nahoru a proveďte utažení šrouby. V okenním otvoru upevněte trojúhelníkové spojky 32 (obr. 8-A1), sloužící k fixaci okna v uzavřené poloze.
12. Dva okenní nosiče 24 spojte mezi sebou dvěma okenními příčkami 25.
13. Připojte k okenním nosičům 24 okenní diagonálu 26 (obr. 4).

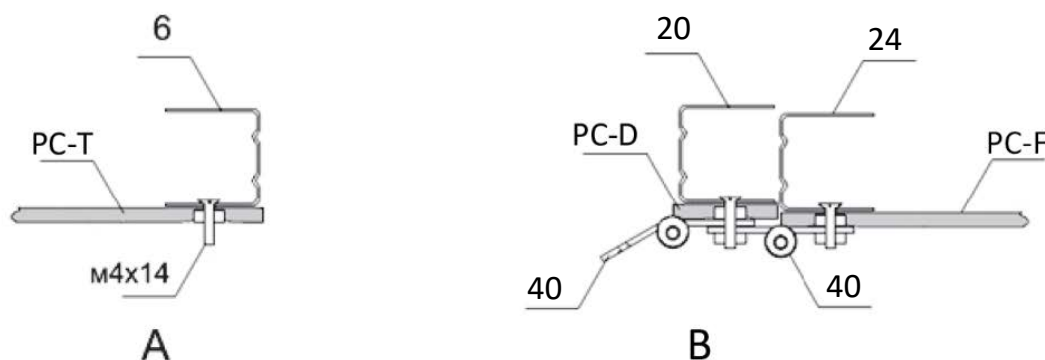
b) Příprava a upevnění polykarbonátu na čelo

1. Jedno sestavené čelo skleníku použijte před samotnou montáží na kostru skleníku jako šablonu pro orýsování dílů pro zasklení. Položte list polykarbonátu o rozměrech 2,1x6m na rovnou plochu. Uprostřed listu podélně načrtněte rovnou čáru o délce 3,6m (obr. 9).
2. Položte kostru čela na list polykarbonátu takovým způsobem, aby okraj profilu nosiče dveřního otvoru 6 ležel podél okraje listu a dolní konec listu přesahoval dolní čelní základnu č. 4-5 o 4cm.
3. Pomocí fixy obkreslete boční stranu kostry čela. Rozložení dílů je ilustrační a lze řešit i jiným rozložením. Desku řezejte vždy až po rozkreslení všech potřebných dílů!
Pozor! Pro těsné přiléhání krytí tunelu skleníku ke krytí čela nechte 3-4mm rezervu kolem horní části a v místě spoje dílů 2 a 3 rezervu 1cm.



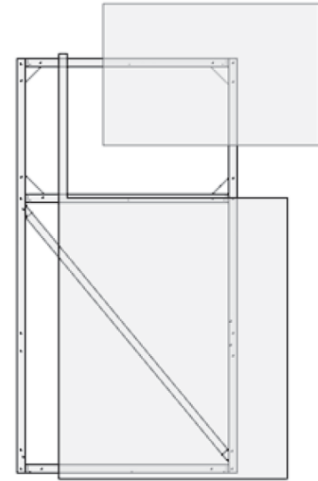
obr. 9

4. Odstraňte kostru z listu. Ostrým nožem s odlamovacími čepeli nebo přímočarou pilou opatrně vystříhnete narýsovaný boční díl s menší rezervou (přesně doříznete až po přišroubování polykarbonátu na čelo skleníku, pro přesný řez použijete vedení oblouku konstrukce). Položte vzniklý díl krytí na kostru skleníku z obou stran, ověřte přesnost stříhu včetně rezervy, podle potřeby upravte.
5. Pomocí vyříznutého dílu načrtněte 3 další díly na list polykarbonátu a opatrně je vyřízněte. Ochrannou fólii odstraňujte až po konečném rozřezání všech dílů.
6. U výsledných dílů odstraňte ochrannou fólii z obou stran. Nezapomeňte si třeba fixem označit stranu s ochrannou vrstvou proti ÚV záření. Ochraňte komůrky před znečištěním páskou nebo uzavírací plastovou lištou. Upevněte díly na kostru pomocí šroubů s pozinkovanou podložkou. **Při utahování šroubů nesmí docházet k deformaci komůrek při zbytečně silném dotahování!**
7. Vytvořte otvory v polykarbonátu v místech upevnění dveřních pantů na nosič dveřního otvoru 6. Z vnitřní strany profilu nainstalujte šrouby m4x14 a utáhněte je z čelní strany tak, aby se matice "utopila" v polykarbonátu (obr. 10-A).



obr. 10

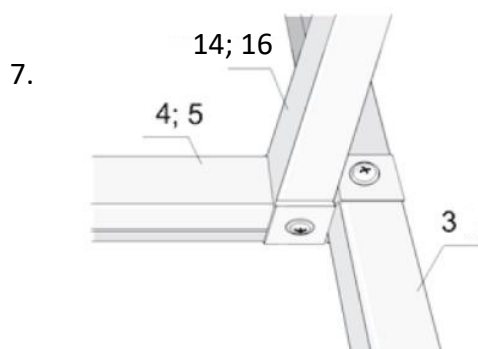
8. Dočasně upevněte panty na kostře dveří. Nainstalujte dveře do dveřního otvoru a upevněte panty 40 maticemi m4 na vystupujících šroubech m4x14.
9. Změřte přesné rozměry mezi bočními částmi krytí a výšku krytí dveří včetně rezerv. Vystříhnete krytí dveří, odstraňte ochrannou fólii z obou stran a ochraňte komůrky před znečištěním.
10. Přiložte krytí ke kostře dveří a označte fixem místa upevnění a rozměry okna. Vystříhnete okno (obr. 11) a ochraňte komůrky před znečištěním.
11. Odpojte dveře od čela a proveďte upevnění polykarbonátu ke dveřím. Upevněte šrouby m4x14 pro panty (obr. 10-B). Připojte dveře k čelu.
12. Dočasně upevněte okno v okenním otvoru dveří. Položte krytí na okno a fixem označte místa upevnění. Odpojte okno a upevněte krytí pomocí šroubů s pozinkovanou podložkou.
13. Na okně upevněte šrouby m4x14 pro panty. Upevněte panty a připojte okno ke dveřím.
14. Změřte zbylý horní úsek čela. Vystříhnete horní díl krytí, odstraňte ochrannou fólii, ochraňte komůrky před znečištěním a upevněte krytí na čelo pomocí šroubů s pozinkovanou podložkou.



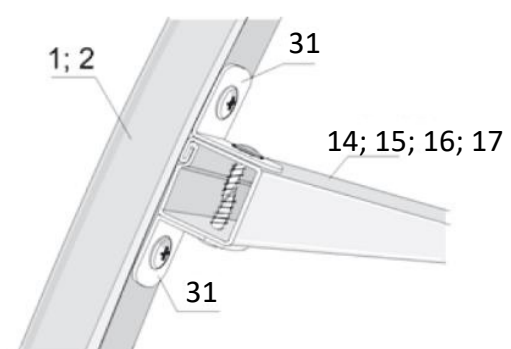
obr. 11

c) Montáž 2m čelního oddílu a upevnění prodloužení

1. Pomocí dílů 27 a 28 připojte k oblouku 11 šrouby 4,2x16 oblouky 12l a 12p (obr. 2).
2. Ke koncům vzniklého oblouku připojte pomocí dílu 29 prodloužení oblouku 13l a 13p. Ke koncům dílů 13 připojte opory 25.
3. Ke stringerům 14, 15, 16, 17 připojte úhelníkové spojky 31 (obr. 12, 13). Položte kostru čela na rovnou plochu polykarbonátem dolů (aby nedošlo k poškození polykarbonátu, podložte jej odstraněnou fólii nebo dřevěnými prkny).
4. K dolní čelní základně připojte dolní stringer 14 (obr. 11)
5. K hornímu oblouku 1 připojte tři stringery 15 pomocí šroubů 4,2x16 a dílu 31 (obr. 1 a 13).
6. Uprostřed oblouků 2 upevněte stringery 15 (obr. 1 a 13)



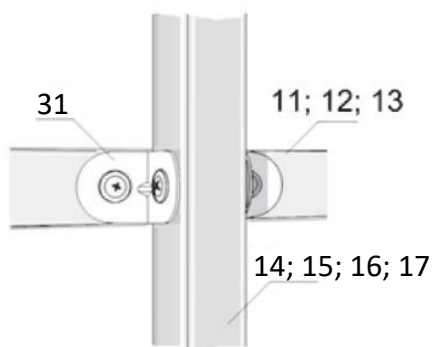
obr. 12



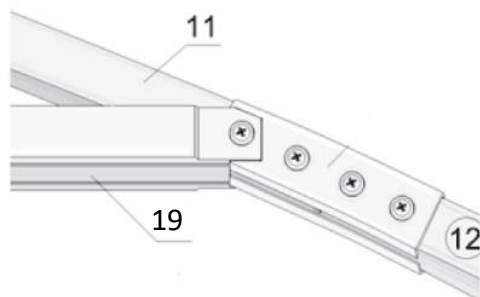
obr. 13

8. Připojte díl 19 k oblouku 11. To proveďte tak, že vyšroubujete horní šrouby z dílů 28, připojíte díl 19 a znovu utáhnete (obr. 2 a 15).

9.



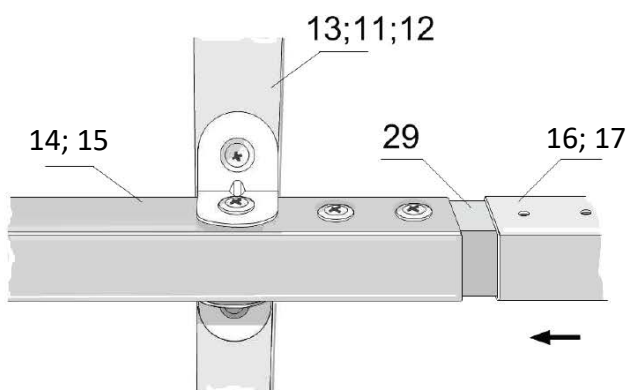
obr. 14



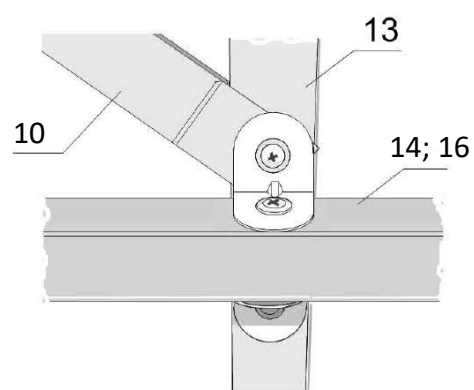
obr. 15

Postavený úsek postavte na prodloužení oblouku 3 a 13 s oporami 33 a pokračujte v montáži. Ke stringerům 14 připojte stringery 16 (obr. 16). Ke stringerům 14, 15, 16, 17 připojte smontované oblouky prodloužení (obr. 16).

10. K čelním obloukům a stringerům 14, 16 připojte diagonály tunelu 10 (obr 3 a 17)



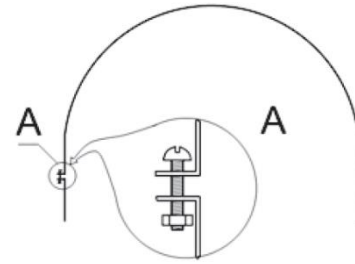
obr. 16



obr. 17

d) Krytí skleníku polykarbonátem

1. Srovnejte kostru skleníku v konečném místě uložení, vodováhou změřte rovinnost kostry. **Před montáží krytí tunelu ověřte délku uhlopříček vnitřní plochy skleníku 3x4m. Postupně dotáhněte všechny šrouby a zajistěte konečné ukotvení skleníku.**
2. Nasadte dodaný těsnící profil na upevněný a přesně oříznutý polykarbonát na čele skleníku. **Těsnící guma volně leží na profilu kostry a bude následně přitlačena deskou polykarbonátu na oblouku a dotažena stahovacím šroubem.** Tato práce vyžaduje opatrnost a pomoc dalšího pomocníka.
3. Připravte si stahovací pásku. Stahovací pásku vytvarujte (detail A) dle nákresu obr.18. Pásky se šroubují k dolní části kostry základny samořezným šroubem. Ke stahovací pásce připojte šroubem m4x35 (v případě silnějšího krytí je nutné použít delší šroub) krátkou pásku 38. **Matici neutahujte úplně**, zanechte místo pro další postupné utahování stahovacích pásek po upevnění a srovnání všech listů zakrytí.
4. Odstraňte ochrannou fólii z obou stran listu polykarbonátu. Ochrňte nejdříve komůrky před znečištěním páskou a plastovou lištou.
5. Položte list na kostru tunelu oblouků tak, aby přesahoval čelo o 5-8cm (vytvoří malou stříšku). **Desky zakrytí se ve středu skleníku překrývají 2-3cm a budou také staženy jednou stahovací páskou!** Stahovací pásky dostaňte přes list na druhou stranu skleníku podél oblouků. Přitlačujte krytí ke kostře, umístěte pásku uprostřed listu nad každým obloukem. Připevněte k prodlužovacímu oblouku 13 nejprve stahovací pásku 37, poté v nataženém stavu připevněte krátkou pásku 38. Ověřte správnost umístění krytí, rovnoběžnost konců listu vzhledem ke svislé i vodorovné konstrukci a rovnoměrnost stříšek nad čelem skleníku. **Přesné uložení listů pokrytí odhalí i nerovnosti při montáži či uložení skleníku v terénu.**
6. Namontujte následující list tak, aby ležel na prvním listu a upevněte stahovací pásky podél oblouků na prodlouženích 3 a 13. Provedte utažení stahovacích pásek šrouby. **Pozor! Pokud máte skleník o délce víc než 4m, upevněte list na čelní tunel a následující list instalujte až po dvoumetrovém úseku, tudíž ob jeden.**



obr . 18

e) Instalace kličky

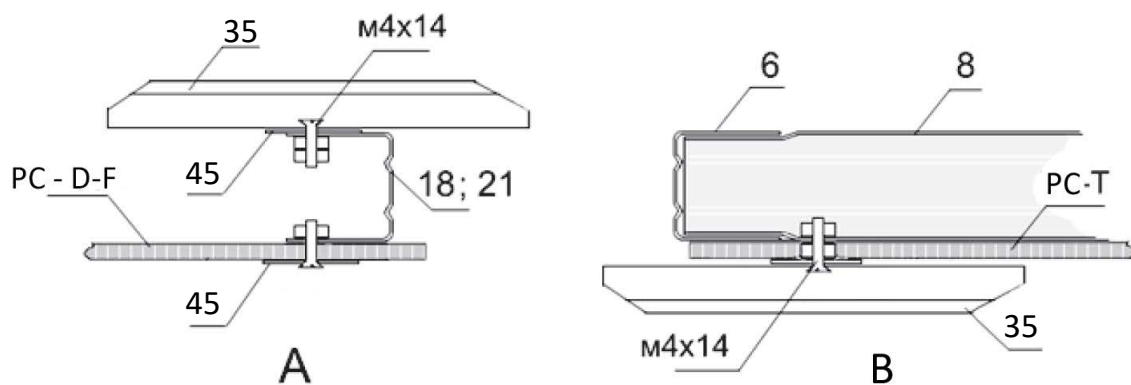
1. Pro fixaci dveří a okna v uzavřené poloze jsou poskytnuty dveřní kličky 35, které se montují jak zevnitř, tak zvenku skleníku pro provoz během chladných období.
2. **Obr. 19-A - Montáž kličky uvnitř skleníku**
Vrtačkou udělejte otvor o průměru 4,2mm uprostřed dveřního nosiče 20. Do kličky 35 umístěte šroub m4x14 a na šroub nasadte pozinkovanou podložku pro regulaci kličky.

Upevněte klikku na nosič 20 dvěma maticemi m4. Obdobným způsobem upevněte klikku uprostřed nosiče okna 24.

Pozor! Utahování provádějte tak, aby k otáčení klíčků docházelo při středním úsilí, za účelem svévolného uzamykání dveří.

3. Obr. 19-B - Instalace klikky zvenku skleníku

Ve středu čelní příčky 8 nebo nosiče dveřního otvoru 6 udělejte vrtačkou otvor o průměru 4,2mm. Do klikky 35 umístěte šroub m4x14 a na šroub nasadte pozinkovanou podložku pro regulaci klikky a utáhněte matici m4. Klikku se šroubem upevněte ze strany polykarbonátu buď na příčku čela 8, nebo na nosič dveřního otvoru 6 a utáhněte matici m4 z vnitřní strany profilu tak aby se vnější matice "utopila" v polykarbonátu. Obdobně upevněte klikku na nosiči dveřního otvoru 6 uprostřed okna.

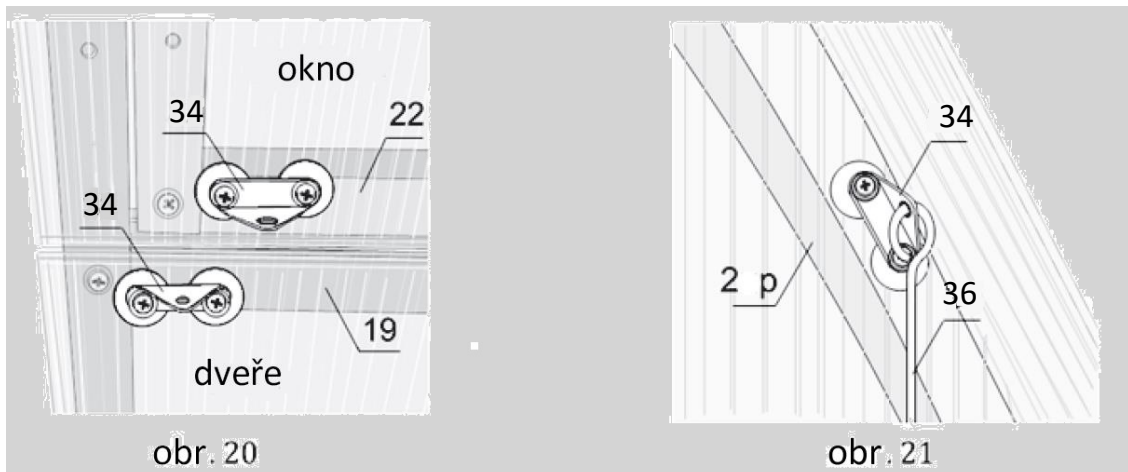


obr. 19

f) Instalace fixačního háčku dveří a oken

1. Na dveřní příčku 22 a příčku okna 25 upevněte šrouby úhelníkovou spojku 34, podloživ pod ni pozinkované podložky (obr. 20).
2. V otevřeném stavu přitlačte dveře a okno k čelu a fixem označte na polykarbonátu oblouku 2 střed mezi úhelníkovými spojkami. Přiložte spojku 34 ke značce a označte upevňovací otvory. Do oblouku 2 udělejte otvory šroubem a upevněte spojku 34, podloživ pod ni podložky.

3. Do spojky 32 na oblouku 2 upevněte háček 34 (obr. 21).



4. Důležité technické informace, provozní předpisy k instalaci

Před používáním musí být skleník smontován a instalován pouze v souladu s návodem a předpisy. Neumísťujte skleník poblíž staveb a stromů, ze kterých může spadnout sníh nebo led. Doporučená vzdálenost je min. 1 m. Skleník doporučujeme umístit výhradně na místech, která nejsou vystavena většímu větru nebo nárazům větru. Zasklení skleníku není potřeba demontovat v zimě za podmínky omezení zatížení sněhem.

Při smontování kostry spojení dílů musí být provedeno s použitím všech předepsaných otvorů. „Zjednodušené“ spojení dílů na jeden nebo dva šrouby je porušením pravidel montáže a je důvodem pro ztrátu záruky poskytované výrobcem. **Skleník musí stát na rovné ploše a na takovém podloží, aby vydrželo ukotvení skleníku v zemi.** Pokud máte sebemenší pochybnosti o tom, jestli podloží udrží kotvení, postavte raději skleník jinde nebo připevněte skleník na zemní vruty, nebo na zděnou podezdívku.

Skleníky jsou v uzavřeném stavu (okna a dveře) testovány do rychlosti větru max 75 km/hod. Pokud zůstane otevřené okno nebo dveře, tak se odolnost skleníku velmi výrazně sníží. Počítejte s faktem, že případný automatický otvírač střešního okna reaguje pouze na změnu teploty. Při větrném počasí a při vyšší teplotě vzduchu se nemusí okno ovládané automatickým otvíračem dostatečně rychle uzavřít! Instalovaný otvírač nikdy násilně nezavírejte, může dojít k poškození pístu a jeho znehodnocení. Proto při hrozícím větru včas (tj. předem) manuálně (demontáží otvíračů) uzavřete i okna opatřená automatickým otvíračem! V závislosti od stupně údržby skleníku v zimním období a sněhového pásma, může kupující popřípadě dokoupit dodatečné vyztužení oblouků. Některé typy otvíračů je nutné pro zimní období demontovat!

Ve skleníku neskladujte horké předměty jako např. právě použitý zahradní nebo jiný gril, pájecí lampu, ohřívače, rozpálené jiné předměty.

5. Provozně bezpečnostní předpisy

Během montáže **používejte ochranné pomůcky** (pracovní oděv a obuv, pevné pracovní rukavice, případně ochranné brýle. Skleník se skládá z mnoha dílů. Skleníky doporučujeme stavět ve dvou osobách, zejména instalaci polykarbonátu.

Skleník stavte pouze za denního světla nebo při velmi dobrém umělém osvětlení. **Montáž neprovádějte ve větru, za deště nebo za bouřky.** Ocelové profilové lišty mohou mít ostré hrany. Malé děti nepouštějte k místu montáže, mohlo by dojít k poranění.

Uchovávejte všechny malé součásti (šrouby, matky apod.) v připravené misce, aby se neztratily. Pro skleník si zvolte slunné a rovné místo bez převislých objektů.

Skleník při výstavbě musí stát na rovné ploše. Během výstavby se o skleník neopírejte a nepřesouvejte ho. Zabraňte dětem a zvířatům v přístupu na místo montáže, protože hrozí nebezpečí jejich poranění.

Nesnažte se skleník sestavit, jestliže jste unaveni, pod vlivem alkoholu nebo léků nebo trpíte-li závratí. Při používání žebříku se ujistěte, že dodržujete bezpečnostní upozornění výrobce. Používáte-li elektrické nářadí, dodržujte návod k obsluze výrobce (**při utahování šroubů zohledněte extrémní měkkost polykarbonátu**). Doporučujeme všechny šrouby utahovat ručně nebo s nastaveným momentem utahování a před montáží lehce potřít závit šroubů vazelínou—jinak po utažení při potřebě opětného povolení nelze šrouby lehce povolit a zničí se závit (nebo se ukrotí hlavička šroubu).

Materiál skleníku nesmí přijít do kontaktu s chemickými čistidly a rozpouštědly, s chemikáliemi typu benzin (vč. technického), aceton, toulén, chlor (např. Savo), terpentýn, ředidla na barvy (např. řada S 6xxx), apod. Při použití čistidel a organických rozpouštědel dojde vždy ke zničení polykarbonátového skla. **POZOR – polykarbonátové desky nelze natírat žádným nátěrem nebo barvou z žádné strany** (i když dodavatel barvy tvrdí, že jde o produkt kompatibilní s polykarbonátem). Natření desek znamená okamžitou ztrátu záruky a jistotu brzkého poškození desek, UV ochrany a následně celého skleníku. Více najdete také v části o ošetřování.

6. Ošetřování - čištění a mytí zasklení

- Opláchněte list vlažnou vodou. K čištění skleníku používejte pouze a výhradně slabý mýdlový roztok a jemný hadřík.
- Používejte přitom měkký hadřík nebo mycí houbou pro odstranění špíny.
- Opláchněte studenou vodou a osušte měkkou hadrovinou pro odstranění vody.
- Nikdy nepoužívejte pro čištění polykarbonátových listů brusiva nebo vysoce alkalické čisticí směsi.
- Suché utření povrchu poškodí ochrannou vrstvu zasklení a zkrátí jeho životnost. Nikdy neprotírejte povrch polykarbonátových listů pomocí kartáčů.
- Při použití čistidel a organických rozpouštědel dojde vždy ke zničení polykarbonátového skla a tím k UV ochraně rostlin.

6. Záruční podmínky

Než začnete sestavovat váš skleník přečtěte si nejdříve celý návod a navštivte internetové stránky www.kinplast.cz. **Ujistěte se také, že všechny součásti uvedené v návodu, jsou obsaženy v balení.** Jednotlivé díly předem překontrolujte, přehledně a přístupně rozložte na volné ploše. Je důležité, abyste jednotlivé součásti nepomíchali. **Pokud některá z částí skleníku chybí, v žádném případě skleník nestavte** a ihned kontaktujte svého dodavatele (na případná poškození sestavením nekompletního skleníku, nepřesným řezáním a chybným upevněním polykarbonátu jakýmkoliv počasím se nevztahuje záruka).

Polykarbonát řezejte až po důkladném rozměření, orýsování všech součástí a kontrolou s rozměry dokončených konstrukčních prvků. Případné chybné řezání polykarbonátu není předmětem záruky a nelze je reklamovat.

Doporučujeme ihned po stavbě skleník zahrnout do pojistky vaší nemovitosti. Veškerá poškození skleníku vzniklá v důsledku událostí hodnocených jako pojistné události (podle definice pojistných událostí českých pojišťoven), tj. např. extrémní krupobití, vichřice (nárazy větru), povodeň, záplava, sníh a apod. nejsou předmětem záruky a nelze je reklamovat.

1. Výrobce nese zodpovědnost za úplnost kompletace kostry skleníku.
2. Výrobce nese zodpovědnost za montovatelnost skleníku v souladu s návodem.
3. Výrobce nese zodpovědnost za pevnost skleníku při použití všech dílů a doporučení.
4. Doba pro uplatňování reklamací – 24 měsíců ode dne převzetí produktu u kovové konstrukce a polykarbonátu (pokud není u produktu uvedeno jinak).
5. Reklamaci uplatňujte výhradně u svého prodejce.
6. Při reklamaci předložte doklad o nákupu popř. číslo objednávky.

Podmínky záruky

Záruka se nevztahuje na případy:

1. Instalaci skleníku s porušením požadavků návodu a úplnosti.
2. Porušení pravidel používání a provozních předpisů.
3. Používání skleníku v rozporu s účelem použití.
4. Povodně, záplavy, nárazy větru, krupobití, vichřice, uragánu a jiné živelné pohromy

Tato příručka nesmí být reprodukována v jakékoli formě, vcelku nebo zčásti upravována bez písemného souhlasu společnosti Bering servis s. r. o.

Dovozce pro ČR a SR:
Bering servis s.r.o.
Vlčkovická 224/98a
500 04 Hradec Králové
IČ: 27525805, DIČ: CZ27525805
www.skleniky-kinplast.cz