



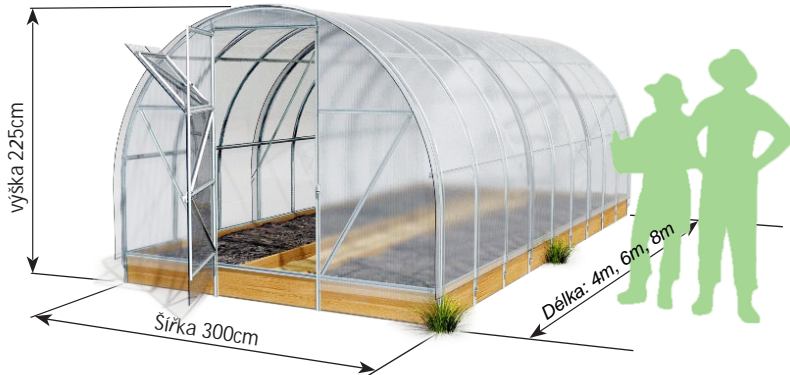
# KIN

- HOLDING -

SPOLEČNOST KIN VÝROBA  
POLYKARBONÁTŮ A SKLENÍKŮ

## ECONOM - IDEAL

zahradní skleník zasklíváný komůrkovým  
polykarbonátem



Technický pasport - provozní předpisy

str. 2-6

Montážní návod - ošetřování

str. 7-20

CZ



Během montáže a používání skleníku striktně dodržujte návod a bezpečnostní předpisy uvedené v technickém pasportu. Je bezpodmínečně nutné zachovat pasport po dobu užívání skleníku.

## POPIS

Zahradní skleníky KIN jsou navrženy pro ochranu vašich rostlin před špatným počasím a poskytují perfektní tepelnou izolaci, výborné světelné podmínky díky dvojitému UV filtru, ochranu před prudkým deštěm, krupobitím a ostatními nepříznivými povětrnostními vlivy. Výrobce zahradních skleníků KINPLAST je firma KIN holding. Skleník může mít různou délku v závislosti na požadavku kupujícího. Zajistit potřebnou délku skleníku lze koupí dodatečných prodlužovacích modulů k základní délce 4 m (tabulka 1). Plocha pokrývané půdy závisí na délce. Výška postavené kostry skleníku je 225 cm. Základy pro skleník nejsou potřebné. Zahradní skleník se v půdě upevňuje zakopáváním speciálních koncovek kostry - zemních patek. Balení obsahuje vše potřebné pro upevnění zasklení. Skleník má dva dveřní otvory v protilehlých čelech, a v každém dveřním otvoru má dveře a větrací okénko.

Na montáž si připravte:



## Obsah balení



## Detailní komplektace

Číslo dílu	Název dílu	Délka dílu (mm)	Počet kusů základní délka 4m	Počet kusů prodloužení 2m
<b>Kostra skleníku ECONOM a IDEAL</b>				
1	Oblouk	1610	21	9
2	Prodlužovač oblouku	755	14	6
4	Boční vodorovná vzpěra	2016	14	0
5	Svislý díl dveřního otvoru	2145	4	0
6	Vodorovný díl dveřního otvoru	906	4	0
8	Vodorovná dolní vzpěra čela konstrukce	1004	4	0
7	Vodorovná horní vzpěra čela konstrukce	793	4	0
9	Šikmá vzpěra čela konstrukce	1553	4	0
18	Výztuhy oblouků skleníku	1468	1-Econom / 7-Ideal	3 (č.dílu14)
3	Zemní patka	100	18	6 (č.dílu17)
<b>Dveře a okna</b>				
11	Vodorovný díl dveří	845	8	0
12	Šikmá vzpěra dveří	993	4	0
10	Svislý díl dveří	1842	4	0
14	Vodorovný díl okna	785	4	
15	Šikmá vzpěra okna	894	2	0
13	Svislý díl okna	548	4	0
<b>Spojovací a montážní materiál</b>				
-	Šroub M4 x 10, 14, 25, 35		380, 160, 80, 7	120
-	Těsnící guma		2	0
19	Výztuha boční	2088	2	0
20	Díl výztuhy oblouků	400	2	0
21	Samořezný šroub	250	120	0
-	Matice M4		600	120
-	Stahovací páska dlouhá/krátká	5790/350	7/7	3/3
-	Zámek/Háček		4/2	0
-	Panty		8	0
-	Patka napínače		18	0
-	Patka napínače pro montáž čela		10	0
13 a 3	Boční vodorovná vzpera prodloužení	710 a 1380	0	7 a 7

Vážení zákazníci, děkujeme Vám za nákup našich výrobků. Výrobní společnost KIN je představena na trhu zboží pro koncového spotřebitele od roku 1994. Pokrytí skleníku, polykarbonát, závod vyrábí od roku 2005 v celosvětově nejvyšší kvalitě. Produkuje polykarbonát obchodních značek SKYGLASS, WOGGEL a KINPLAST. Nákupem našeho skleníku a polykarbonátu získáváte zároveň dvojitou záruku kvality, prověřenou časem a náročným klimatem.

Více informací o produktech Kinplast, sklenících, polykarbonátu a zahradních potřebách naleznete na [www.skleniky-kinplast.cz](http://www.skleniky-kinplast.cz)

## Provozní předpisy



Skleník doporučujeme umístit výhradně na místech, která nejsou vystavena většímu větru nebo větrným nárazům.

1. Před používáním musí být zahradní skleník smontován a instalován výhradně v souladu s návodem a předpisy.
2. Zasklení skleníku není potřeba demontovat v zimě za podmínky omezení zatížení sněhem. Pokud skleník zůstane bez dozoru celou zimu, doporučujeme kupujícímu demontovat zasklení.
3. Skleník musí stát na rovné ploše a na takovém podloží, které by vydrželo ukotvení skleníku v zemi. Pokud máte sebemenší pochybnosti o tom, jestli podloží udrží ukotvení, postavte raději skleník jinde nebo připevněte skleník zemními vruty, nebo na zděnou podezdívku. Skleníky jsou v uzavřeném stavu (okna a dveře) testovány při rychlosti větru max 75 km/hod. Pokud okno nebo dveře zůstanou otevřené, tak se odolnost skleníku velmi výrazně sníží. Počítejte s faktem, že případný automatický otvírač střešního okna reaguje pouze na změnu teploty. Při větrném počasí a při vyšší teplotě vzduchu se nemusí okno ovládané automatickým otvíračem dostatečně rychle uzavřít! Proto při hrozícím větru včas (tj. předem) manuálně uzavřete i okna opatřená automatickým otvíračem! Při hrozícím větru včas (tj. předem) uzavřete dveře i všechna manuálně otvíraná okna skleníku!
4. Ve skleníku neskladujte horké předměty jako např. právě použitý zahradní nebo jiný gril, pájecí lampu a jiné rozpálené předměty.



Při smontování kostry spojení dílů musí být provedeno s použitím všech předepsaných otvorů. „Zjednodušené“ spojení dílů na jeden nebo dva šrouby je porušením pravidel montáže a je důvodem pro ztrátu záruky poskytované výrobcem.



Při instalaci skleníku třetími osobami musí kupující zkontrolovat kvalitu smontování, aby výsledek odpovídal manuálu.



V závislosti od stupně údržby skleníku v zimním období a sněhového pásma, může kupující vybrat stupeň vyztužení konstrukce. Popřípadě dokoupit dodatečné vyztužení oblouků.



Neumísťujte skleník poblíž staveb a stromů, ze kterých může spadnout sníh nebo led. Doporučená vzdálenost je min. 1 m.





## Provozně - bezpečnostní předpisy



Během montáže používejte ochranné pomůcky (pracovní oděv a obuv, pevné pracovní rukavice, případně ochranné brýle).

1. Skleník se skládá z mnoha dílů, proto si na celou montáž rezervujte minimálně celý jeden den. Skleníky doporučujeme stavět ve dvou osobách, zejména instalaci krytí.
2. Bezpečně a ekologicky zlikvidujte všechny obaly a chraňte je před dětmi. Skleník při výstavbě musí stát na rovné ploše. Během výstavby se o skleník neopírejte a nepřesouvejte ho. Zabraňte dětem a zvířatům v přístupu na místo montáže, protože hrozí nebezpečí jejich poranění. Nesnažte se skleník sestavit, jestliže jste unaveni, pod vlivem alkoholu nebo léků nebo trpíte-li závratí. Při používání žebříku se ujistěte, že dodržujete bezpečnostní upozornění výrobce. Používáte-li elektrické nářadí, dodržujte návod k obsluze výrobce (při utahování zohledněte extrémní měkkost polykarbonátu).
3. Doporučujeme všechny šrouby utahovat ručně nebo s nastavným momentem utahování a před montáží lehce potřít závity šroubů vazelínou–jinak po utažení při potřebě opětovného povolání nelze šrouby lehce povolit a zničí se závit (nebo se ukrotí hlavička šroubu).
4. Materiál skleníku nesmí přijít do kontaktu s chemickými čistidly a rozpouštědly, s chemikáliemi typu benzin (vč. technického), aceton, toulén, chlor (např. Savo), terpentýn, ředidla na barvy (např. řada S 6xxx), apod. Při použití čistidel a organických rozpouštědel dojde vždy ke zničení polykarbonátového skla.



Skleník stavte pouze za denního světla nebo při velmi dobrém umělém osvětlení. Montáž neprovádějte ve větru, za deště nebo za bouřky. Ocelové profilové lišty mohou mít ostré hrany. Malé děti nepouštějte k místu montáže, mohlo by dojít k poranění.



Doporučujeme všechny šrouby utahovat ručně nebo s aku šroubovákem s nastavným lehčím momentem dotahování.



Uchovávejte všechny male součásti (šrouby, matky apod.) v připravené misce, aby se neztratily. Pro skleník si zvolte slunné a rovné místo bez převislých objektů.



Neopouštějte volně otevřená okna ani dveře. Vždy je zabezpečte háčkem. Při náhlé změně počasí může za větru dojít k jejich poškození.



**POZOR** – polykarbonátové desky nelze natírat žádným nátěrem nebo barvou z žádné strany (i když dodavatel barvy tvrdí, že jde o produkt kompatibilní s polykarbonátem). Natření desek znamená okamžitou ztrátu záruky a jistotu brzkého poškození desek, UV ochrany a následně celého skleníku. Více najdete také v části o ošetřování.

## Záruční podmínky

Vážený zákazníku, než začnete sestavovat váš skleník přečtěte si nejdříve celý návod, doporučujeme shlédnout i instruktážní video [www.youtube.com/watch?v=R1uh3YFN2o4&t=45s](http://www.youtube.com/watch?v=R1uh3YFN2o4&t=45s) a navštívit internetové stránky dovozce [www.skleniky-kinplast.cz](http://www.skleniky-kinplast.cz). Ujistěte se také, že všechny součásti uvedené v tomto návodu, jsou obsaženy v balení. Jednotlivé díly předem překontrolujte, přehledně a přístupně rozložte na volné ploše. Je důležité, abyste jednotlivé součásti nepomíchali. Pokud některá z částí skleníku chybí, v žádném případě skleník nestavte a ihned kontaktujte svého dodavatele (na případná poškození sestavením nekompletního skleníku jakýmkoliv počasím se nevztahuje záruka). Polykarbonát řezejte až po důkladném rozměření a kontrolou s rozměry dokončených konstrukčních prvků.

Pro záruku uchovejte prosím tento návod a doklad o nákupu. Případné reklamace uplatněte vždy u svého prodejce.

Doporučujeme i hned po stavbě skleník zahrnout do pojistky vaší nemovitosti. Veškerá poškození skleníku vzniklá v důsledku událostí hodnocených jako pojistné události (podle definice pojistných událostí českých pojišťoven), tj. např. extrémní krupobití, vichřice (nárazy větru), povodeň, záplava, sníh a apod. nejsou předmětem záruky a nelze je reklamovat.

1. Výrobce nese zodpovědnost za úplnost kompletace kostry skleníku.
2. Výrobce nese zodpovědnost za montovatelnost skleníku v souladu s návodem.
3. Výrobce nese zodpovědnost za pevnost skleníku při použití všech dílů a doporučení.
4. Doba pro uplatňování reklamací – 24 měsíců ode dne převzetí produktu.
5. Reklamaci uplatňujte výhradně u svého prodejce.
6. Při reklamci předložte doklad o nákupu s tímto pasportem.

### Podmínky záruky

Záruka se nevztahuje na případy:

1. Instalaci skleníku s porušením požadavků návodu a úplnosti.
2. Porušení pravidel používání.
3. Používání skleníku v rozporu s účelem použití.
4. Povodně, záplavy, nárazy větru, vichřice, uragánu a jiné živelné pohromy.

Výrobce:

Холдинг КИН, Москва, ул. Промышленная, д. 4

Výrobce nese zodpovědnost za kvalitu produkce v souladu s občanským zákoníkem Ruské Federace.  
Výrobce vyhrazuje právo na vnesení změn do konstrukce skleníku a tohoto návodu.

## Instrukce na montáž skleníku KIN ECONOM a IDEAL - 3x4 metry

### ÚVOD

1. Kostra skleníku je zabalena do krabice, všechny díly jsou mezi sebou spojeny, kartonová krabice chrání vaše auto během převozu. Celkový pohled na kostru je uveden na Obr.1. Díly se instalují tak, aby boční příruby profilu byly nasměrovány k zasklení. Kostra se sestavuje z očíslovaných prvků, část kterých je sestavovaná z několika dílů se stejným číslem.



V některých dílech zůstávají volné otvory z důvodu jednotnosti dílů.

2. Pro montáž skleníku budete potřebovat:  
2x klíč M7, aku šroubovák nejlépe s dotahovacím momentem, vrták, šroubovák, ostrý řezací nůž, nebo nůž s odlamovacími čepelemi na řezání polykarbonátu na čelní a zadní stranu, metr, vodováhu, těsnící pásku na polykarbonát, lihovou fixu, žebřík.
3. Montáž provádějte za příznivého počasí nejlépe ve dvou lidech. Rozložte na ploše před sebou všechny elementy kostry dle čísel a překontrolujte úplnost balení. Spojování dílů se provádí přiložením profilů a připevněním pomocí šroubů a matic do otvorů. Při spojení detailů „profil do profilu“, není důležité, který spojovací díl bude nahoře. Použité obrázky jsou ilustrativní a některá vyobrazení se mohou lišit od dodané verze a vývojem konstrukce.
4. Při sestavení buďte opatrní, abyste nepoškodili díly, protože až do ukončení montáže nemají tyto díly dostatečnou pevnost. Používejte podstavec (například židle) v dílčích etapách montáže pro rovnoměrné zvedání kostry. Pro spárování otvorů ve složitých spojích používejte např. hřebík průměru 4 mm. Stavbu skleníku je potřeba dělat bez závěrečného utažení matic, menší vůle ve spojeních je nutná pro vyrovnání skleníku podle konečného místa stanovení.



Během smontování buďte opatrní! Díly mají ostré rohy. Vyvarujte se pořezání! Při provádění práce používejte ochranné pomůcky, zejména rukavice!



Při montáži kostry, je nutné provádět spojování dílů ve všech otvorech. "zjednodušené" spojování dílů je porušením montážních pravidel a důvodem k zrušení záručních povinností od výrobce.

## Postup montáže kostry skleníku

1. Montáž provádět vedle místa instalace skleníku. Rozložte všechny díly skleníku.
2. Začněte montáží oblouků z dílů č.1. Pro 4-metrový skleník je jich 21 kusů. Z nich vznikne 7 oblouků. Na oba konce oblouků připojte prodlužovač - díl č.2, těch je v balení 14 kusů. Na spodní díry prodlužovače připojte zemní patky - díl č.3 Obr.1. Jeden oblouk (prostřední) zpevněte zesilovačem Obr.1a. Až budou všechny tyto díly spojeny, můžete přistoupit k montáži čela skleníku.



Komůrkový polykarbonát se bezpodmínečně montuje stranou, která má ochrannou UV vrstvu směrem ven (ke slunci). Ochranná UV vrstva je na straně s nápisy na dopravní fólii. Na druhé straně listu je ochranná fólie průsvitná. Po orýsování listu, ale do jeho rozřezání, udělejte značky na ochranné straně listu na každém kusu: po sundání dopravní fólie se strany listu vizuálně neliší. Tip: Dopravní fólie sundávejte nejlépe až po úplném dokončení montáže a všechny montážní otvory na čele skleníku předvrtejte.

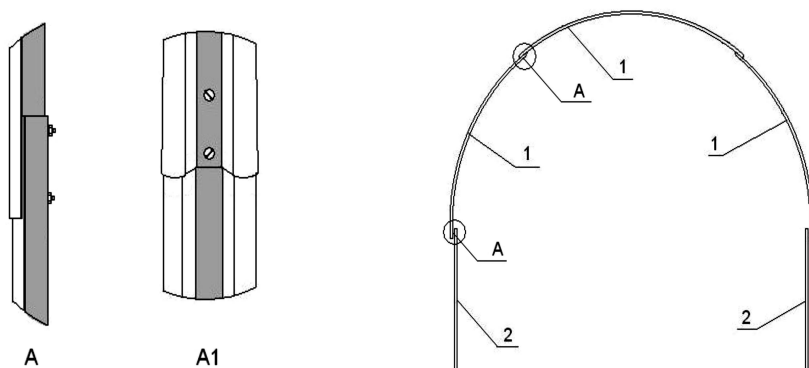


Řezání je lepší provádět velmi ostrým nožem, nožem s odlamovacími čepelemi, nebo i ruční pilkou s malými zuby.

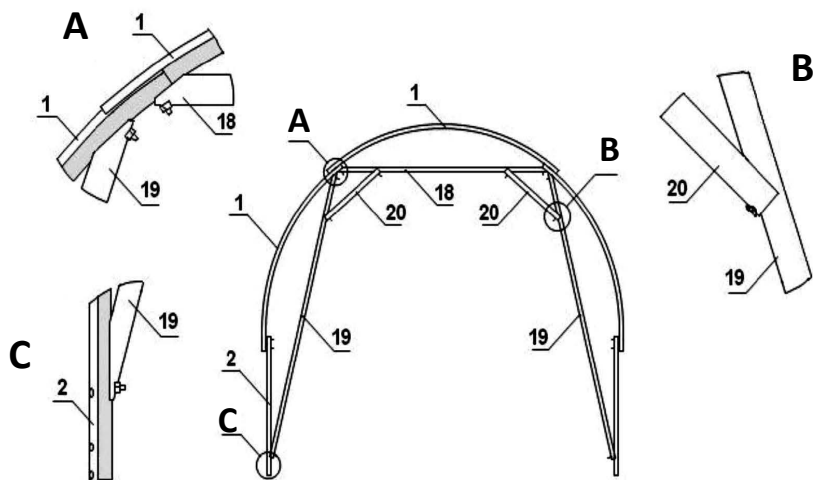
3. Uchopte jeden oblouk tak, abyste mohli v budoucnu pohodlně přidávat na rám. Rozložte na zemi všechny díly čela v určeném pořadí. Díly jsou zobrazeny na Obr.2, 2a, 2b. Spojte mezi díly sebou. Počáteční sestavování provádějte bez dotahování šroubů!
4. Nejdřív je potřeba orýsovat list zasklení pro čela. Za tímto účelem smontujte dveře, dveřní větrací okénka (Obr.5) Bez sundávání ochranné fólie z polykarbonátu, označte místa dílů na listu pro zasklení v souladu s Obr.6
5. Poté, co jsou čela sestavena upevněte k ležícímu oblouku prvního čela kolmo vzhůru díly č.4. Musí vám vzniknout 7 stojanů, pak na tyto stojany postupně upevníte předem připravené oblouky. Jakmile jste upevnili první oblouk a zafixovali ho šrouby, stejným způsobem postupujte s dalším obloukem. Tímto způsobem by a jednom čele měly být zafixovány 3 oblouky (tretí to je prostřední Obr.1a. Podle stejného schématu sestavujeme druhé čelo skleníku, na kterém budou celkem pouze dva oblouky Obr.7
6. Když jsou obě položená čela hotová (dotažené šrouby po kontrole úhelníkem a vodováhou), postavte je proti sobě. Dvě vytvořené kostry čel spojte mezi sebou. Ukončete spojování dvou částí skleníku, přidáním posledního oblouku, který přehodíte přes vršek rámu (použijte žebřík a pomocníka). Obr.7
7. Poté, co jste sestavili kostru, přistupujte k zasklení skleníku.

Postup montáže kostry skleníku

**Obr.1** Montáž oblouku.

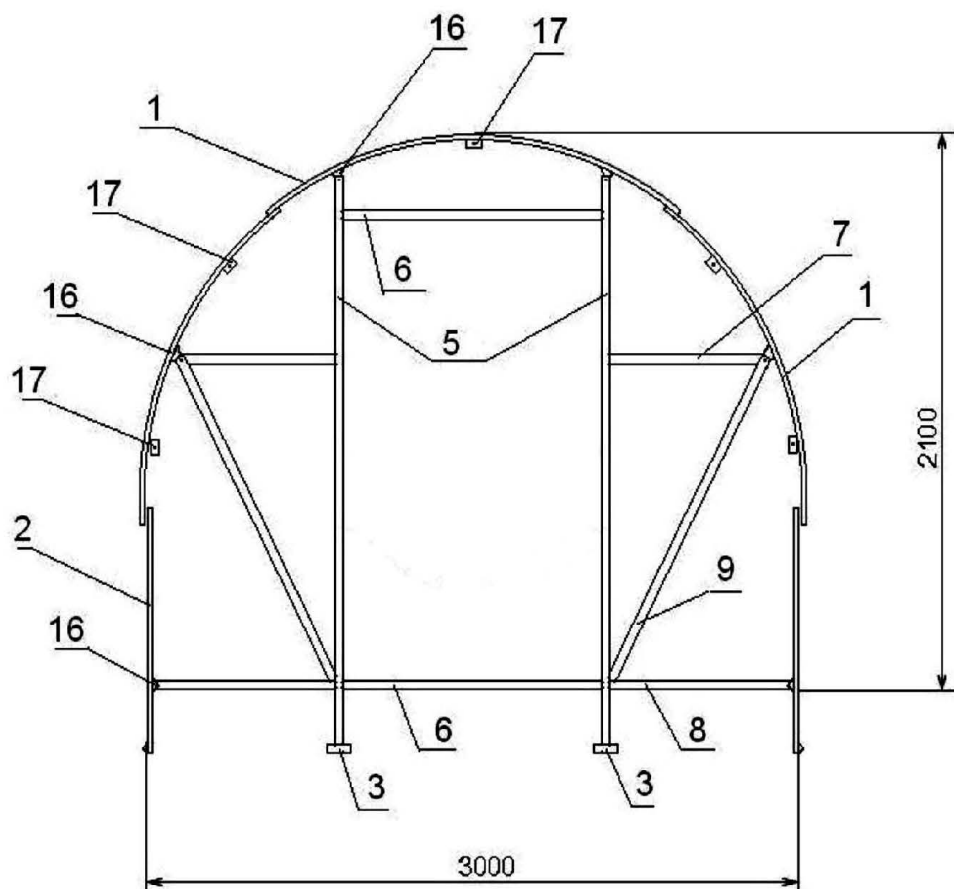


**Obr.1a** Montáž prostředního oblouku s zesilovačem pro skleník 3x4m



## Postup montáže kostry skleníku

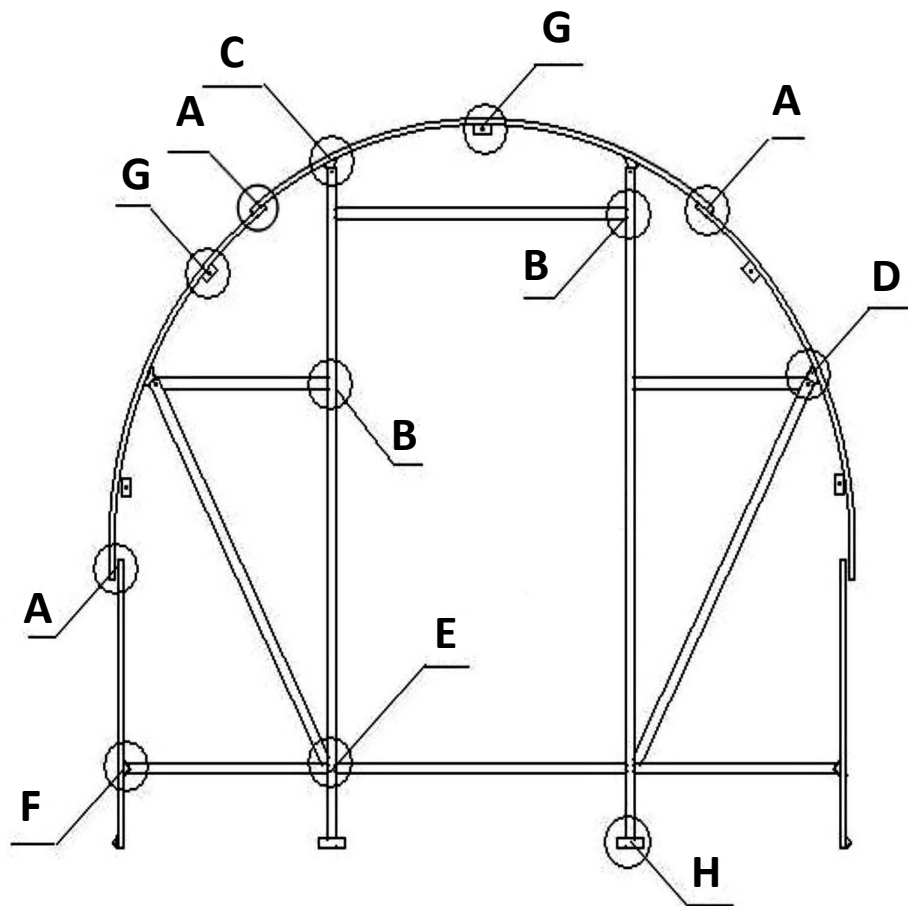
Obr. 2 Montáž čela skleníku. Díly čela podle tabulky Detailní kompletace str. 3





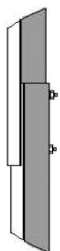
Postup montáže kostry skleníku

Obr. 2a Montáž čela skleníku. Spojovací úzly.

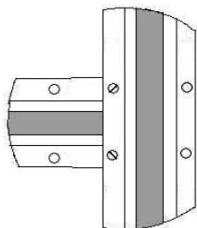


Postup montáže kostry skleníku

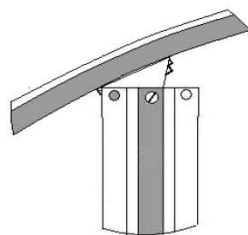
**Obr. 2b** Montáž čela skleníku. Spojovací úzly.



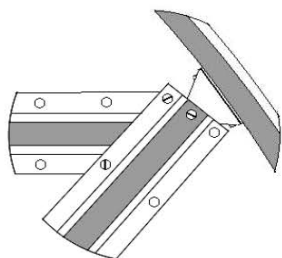
**A**



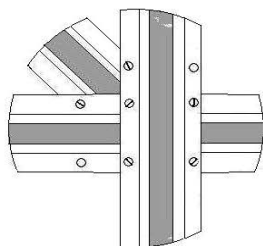
**B**



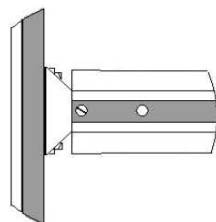
**C**



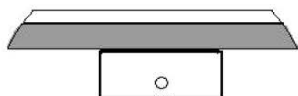
**D**



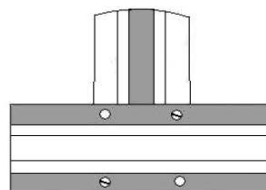
**E**



**F**



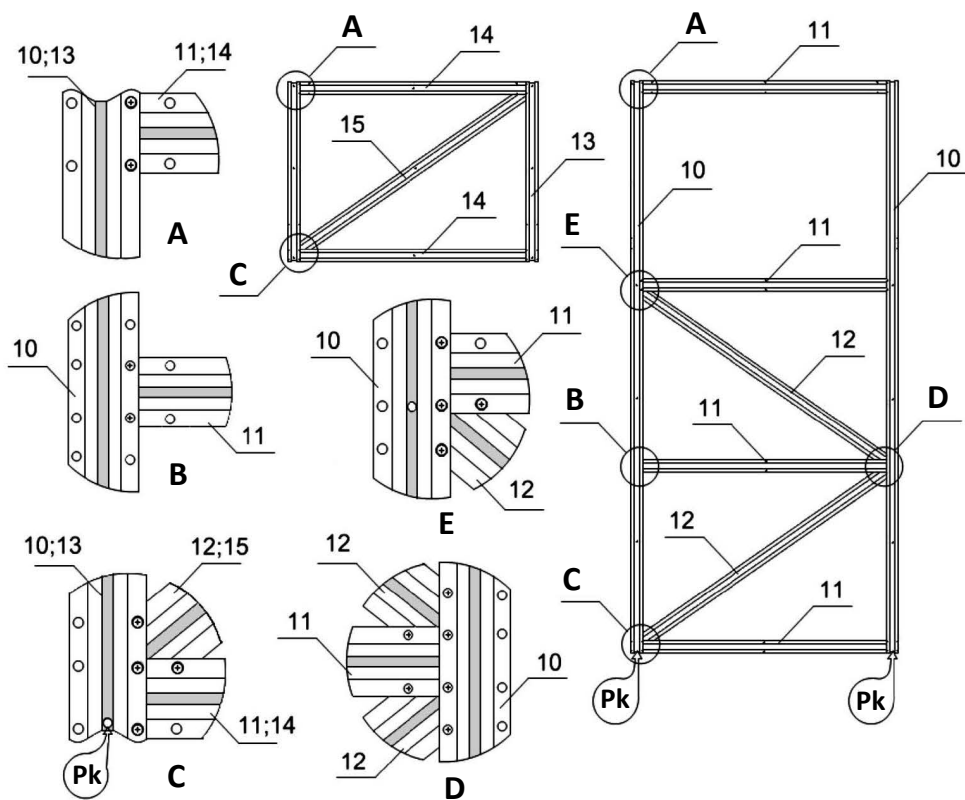
**G**



**H**

# Kompletní dveře a větrací okénko

**Obr. 5** Dveře a okénko

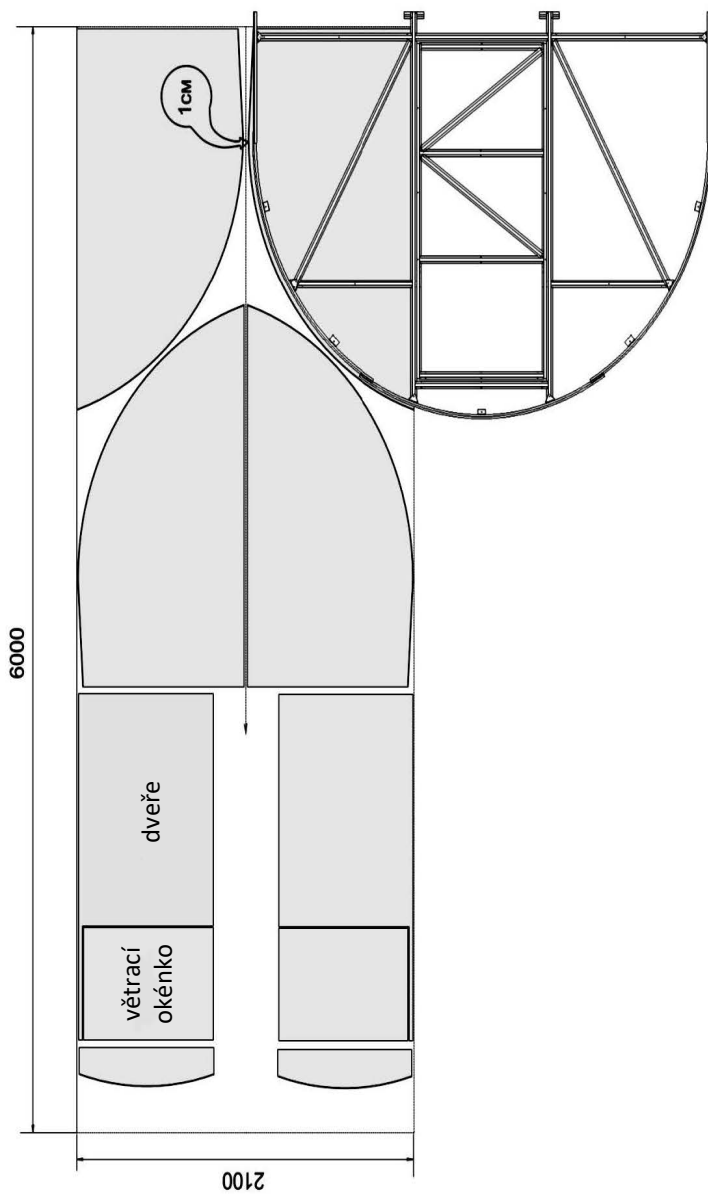


**Pk** - polykarbonát

## ŘEZÁNÍ LISTU POLYKARBONÁTU

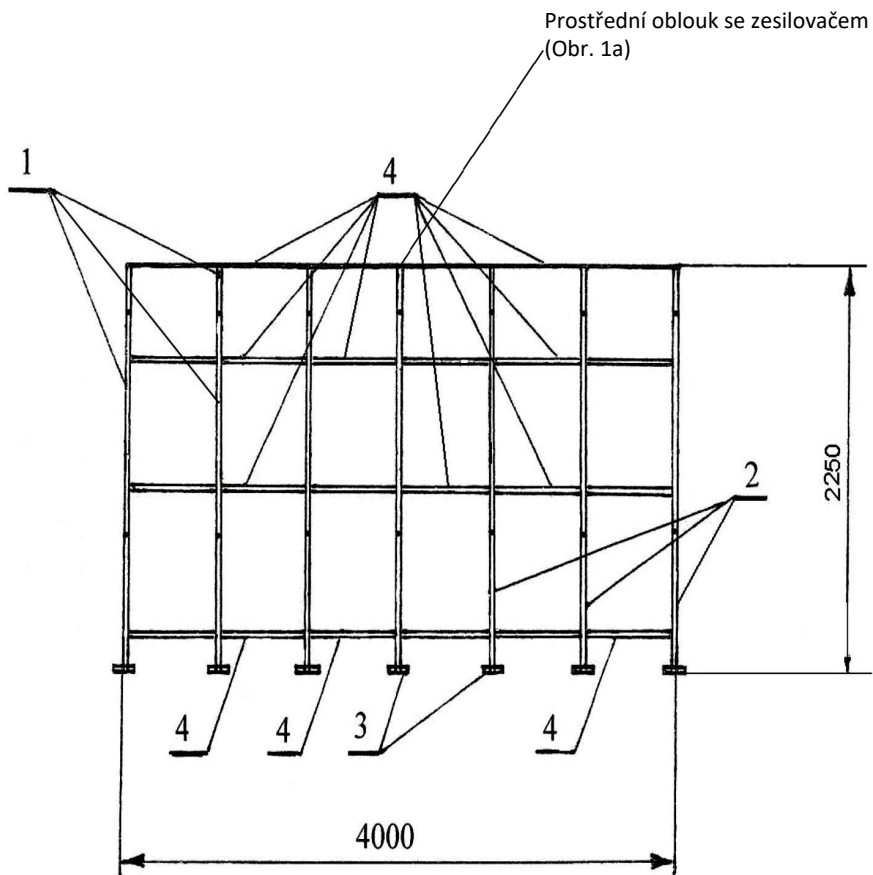


- **Obr. 6** Schéma řezání listu komůrkového polykarbonátu. Rozměry jsou informativní - řezejte po rozkreslení všech dílů!



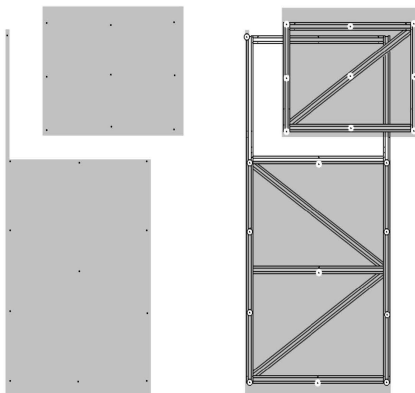
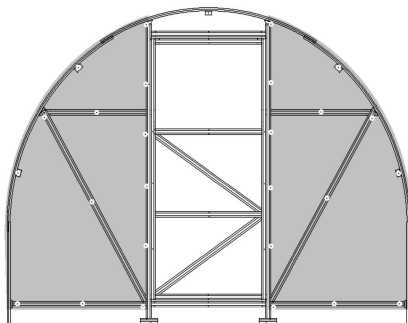
Postup montáže kostry skleníku

**Obr. 7** Kostra skleníku

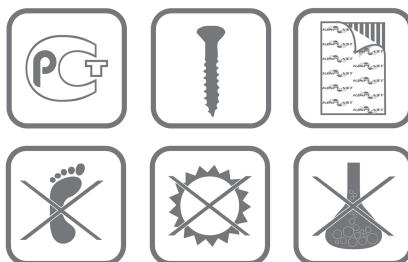


## Přípevnění zasklení

- Pro zasklení skleníku budete potřebovat:
  - pro skleník se základním rozměrem 4 metry - 3 listy (2,10 x 6,00 m);
  - pro skleník se základním rozměrem 2 metry - 2 listy (2,10 x 6,00 m);
  - pro každé prodloužení o 2 metry - 1 list (2,10 x 6,00 m);
- Zasklení začněte nejdříve na čelních stěnách. Připravené části zasklení čela přiložte ke kostře v souladu s Obr. 9. Přidržované části zasklení upevněte pomocí šroubů. Nejdříve si připravte otvory v kostře ve zvolených místech konstrukce pro šrouby. Otvory předvrtajte vrtákem o průměru 3 mm. Polykarbonát doporučujeme ve stejném místě také předvrtat. zevnitř skleníku přes hotové otvory v dílech kostry.
- Zarovnejte ostrým nožem oblouk zasklení přesně podle dílu oblouku č.1 a dílu č.2 (prodlužovač). Dbejte na čistotu řezu a přesné kopírování tvaru oblouku.
- Po dokončení řezů všech částí a jejich upevnění šrouby na konstrukci doporučujeme uzavřít dutinky polykarbonátu uzavírací páskou. Nakonec instalujte těsnicí profil v souladu s Obr.11a na celý čelní oblouk.
- Zasklení dveří a oken provádějte před instalací pantů upevněných do kostry dveřního otvoru. Montáž pantů lze provádět dle potřeby na obě strany konstrukce Obr.11a. Připevněte kousky zasklení na větrací okénka a dveře pomocí šroubů (Obr.9). Na obou stranách dveří a oken ponechte zasklení vyčnívat za kostru o cca 10 mm, aby přesahující část překryla i část konstrukce dveřního otvoru.



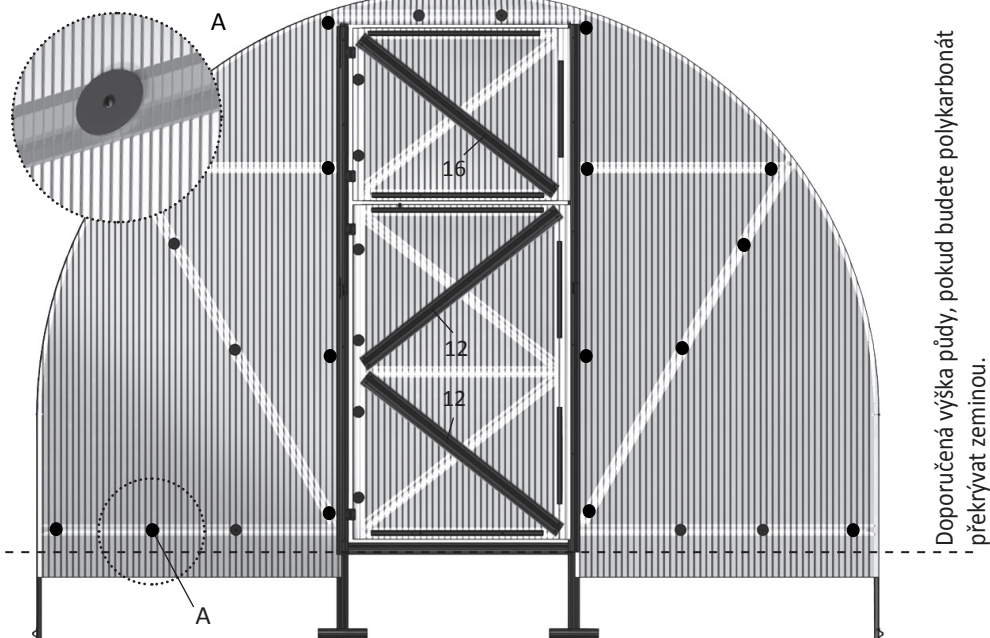
Obr. 9





## Přípevnění zasklení čela skleníku

Schématické - doporučené rozmístění šroubů na čelu. Pod šrouby doporučujeme použít přitlačný terčik Kinplast (nejsou standardní součástí dodávky).



Obr.

● Přitlačný terčik - podložka a šroub



Zasklení se připevňuje pomocí šroubů nejlépe s podložkami a přitlačnými terčiky v souladu s Obr. 9. Celkové rozmístění šroubů upravte tak, aby zasklení bylo pevně uchyceno ke konstrukci a netvořilo vybouleniny!

6. Řezání desky provádějte teprve poté, co list pevně přilehne na rám. Čelní stěnu ořízněte přesně podle oblouku. Dveřní otvor a okno vyřízněte kolem profilu tak, aby nevznikly zbytečné štěrbin.

Když jste dokončili čela, je třeba přistoupit k pokrytí horního rámu - oblouků skleníku. Střecha skleníku Kinplast v základní délce 4m se pokrývá dvěma listy 6x2,1m, které zůstávají v celku, tak jak jsou dodány. Každé prodlužovací vložení se pokrývá jedním listem. Nejdříve jeden list opatrně přehodte přes rám tak, aby u čelní strany vznikla přečnávající stříška z hrany listu asi 6-8cm. List musí pevně ležet na rámu bez štěrbin. Na čelní stěně musí být instalováno dodané těsnění! (Obr. 11).

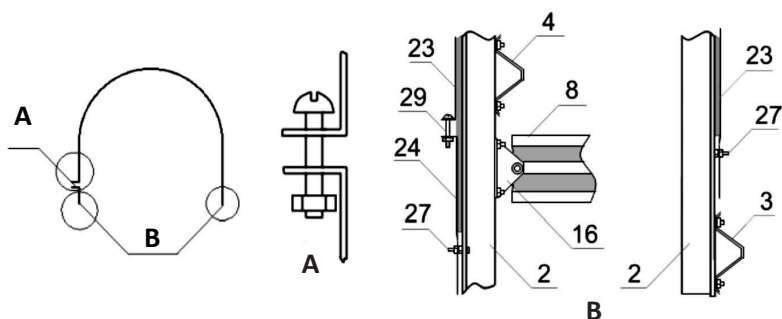
## Přípevnění zasklení oblouků - vršku skleníku

7. Poté, co je list přesně umístěn, můžete začít zpevňování stahovací kovovou páskou. Na jedné straně rámu se za pomoci šroubů m4/40 připojí kovová páska na pokrytí skleníku Obr.10. Srovnajte se pásku podle oblouku rámu a přitáhněte list ke skleníku tak, aby pokrytí pevně leželo na rámu skleníku. Listy polykarbonátu se mezi sebou spojují pouze překrytím ve středu kostry skleníku přibližně 4-5 cm.

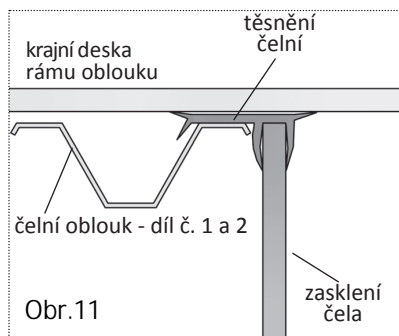


Před montáží listu nezapomeňte také uzavírací páskou zalepit dutinky konce polykarbonátu, chráníte ho tak proti vniknutí prachu, vlhkosti a hmyzu.

**Obr. 10** Montáž stahovacích pásek

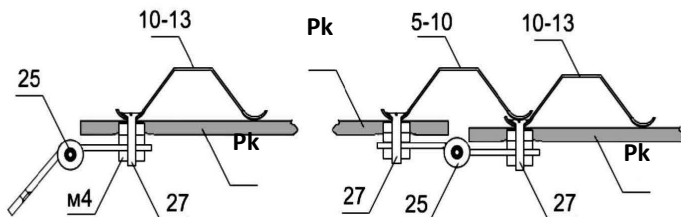


Při správném smontování panelů ze strany obou čel musí vzniknout přístřešek, a lemy těsnícího profilu musí přiléhat k zasklení bez spár (Obr.11).

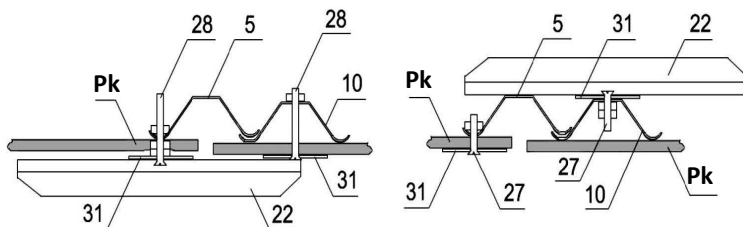


Skleník se dokončí montáží zámků pro zafixování dveří a oken v uzavřené poloze a háčků pro zafixování oken, nebo dveří v otevřené poloze. Tyto díly se instalují až na konci montáže. Místo montáže zvolte dle vlastní potřeby. Obr. 12, 13

**Obr. 11a** Montáž pantů na dveře a okna

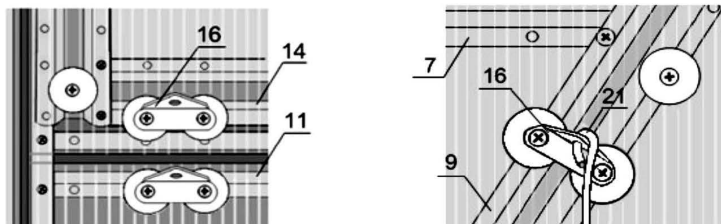


**Obr. 12** Montáž zástrčí



**Pk** - polykarbonát

**Obr. 13** Montáž háčků na dveře a okna



## Ošetřování - čištění a mytí zasklení.

1. Opláchněte list vlažnou vodou.
2. Omyjte list roztokem měkkého mýdla nebo běžným čisticím prostředkem.
3. Používejte přitom měkký hadřík nebo mycí houbou pro odstranění špíny.
4. Opláchněte studenou vodou a osušte měkkou hadrovinou pro odstranění vody.



Nikdy nepoužívejte pro čištění polykarbonátových listů brusiva nebo vysoce alkalické čisticí směsi. Suché utření povrchu poškodí ochrannou vrstvu zasklení a zkrátí jeho životnost. Nikdy neprotírejte povrch polykarbonátových listů pomocí kartáčů, metalizované látky nebo jiných brusných materiálů.



Při dezinfekci skleníku proti původcům plísňových nebo bakteriálních nemocí nepoužívat síření a vápnění, předejdete korozi (zčernání) kostry.

K čištění skleníku používejte pouze a výhradně slabý mýdlový roztok a jemný hadřík. Po umytí skleníku opláchněte čistou vodou. Nepoužívejte čisticí prostředky obsahující chemická rozpouštědla nebo prostředky na bázi lihu a alkoholu (např. Iron nebo Okenu). Pozor na poškrábání špinavým hadrem nebo špinavou houbou.

Materiál skleníku nesmí přijít do kontaktu s chemickými čistidly a rozpouštědly, s chemikáliemi typu benzin (vč. technického), aceton, toulén, chlor (např. Savo), terpentýn, ředidla na barvy (např. rada S 6xxx), apod.

Při použití čistidel a organických rozpouštědel dojde vždy ke zničení polykarbonátového skla a tím k UV ochraně rostlin.



Dovozce pro ČR a SR:

Bering servis s.r.o.

Vlčkovická 224/98a  
500 04 Hradec Králové

IČ: 27525805

DIČ: CZ27525805

[www.skleniky-kinplast.cz](http://www.skleniky-kinplast.cz)

e-mail: [info@skleniky-kinplast.cz](mailto:info@skleniky-kinplast.cz)

Tato příručka nesmí být reprodukována v jakékoli formě, vcelku nebo zčásti upravována bez písemného souhlasu společnosti Bering servis s.r.o.

CS