

ZAHRADNÍ SKLENÍK KIN «STRELKA»



Vážený zákazníku, děkujeme Vám za nákup našeho výrobku. Společnost KIN je představena na trhu zboží pro koncového spotřebitele již od roku 1994. Naši produkci používají milióny lidí po celém Rusku. Pokrytí skleníku, polykarbonát, závod vyrábí v nejvyšší celosvětové kvalitě. Produkuje polykarbonát obchodních značek WÖGGEL, SKYGLASS, KINPLAST a dalších. Nákupem našeho skleníku a polykarbonátu získáváte záruku kvality prověřenou časem a náročným klimatem.

Více informací o produktech naleznete na www.skleniky-kinplast.cz



PASPORT SKLENÍKU

Konstrukce skleníku STRELKA je vyrobena z pevného pozinkovaného profilu 30x20x1,2mm. Skleník STRELKA-PLUS je ještě navíc opatřen krycí polymerovou práškovou barvou.

Polykarbonát není součástí kompletu konstrukce a dodává se zvlášť dle výběru zákazníka, pokud není uvedeno jinak.

Technické vlastnosti:

Výška -----2,4 m

Šířka -----3 m

Délka -----2, 4, 6, 8 atd.

Hmotnost kostry 4m -----82 kg

Hmotnost prodloužení 2m -----25 kg

Šířka dveřního otvoru ----- 815 mm

Výška dveřního otvoru -----1920 mm

Počet dveří a oken -----2 + 2

Možnosti a rozměry balení (dle objednané varianty):

1 karton – součásti konstrukce 2m 1640x310x100mm – 41kg

2 karton – dveře a okna 1915x120x100mm – 16kg

3 karton – prodloužení 2m 1640x310x100mm – 25kg

1 role – 2x list polykarbonátu 2100x6000mm pro zasklení 2m skleníku
2100x100x100mm – 25kg

(množství dodaných listů polykarbonátu v jedné roly je dán
objednávkou délky konstrukce skleníku)

Spotřeba polykarbonátu pro 2m skleník – 2 listy (6x2,1m); 4m skleník – 3 listy (6x2,1m); 6m skleník – 4 listy (6x2,1m);

Záruka při správné montáži a používání je 2 roky. Záruční podmínky naleznete také na www.zahradni-akce.cz

Varování: Konstrukce skleníku umožňuje odolávat téměř jakémukoli množství sněhu. Pro zachování kvality polykarbonátu však doporučujeme průběžně odhazovat sníh nebo polykarbonát v zimě sundávat z konstrukce skleníku.

Všechny díly konstrukce jsou zabaleny do krabic, profilové díly jsou spojené ještě balící páskou, krabice chrání vaše auto před poškozením při transportu. Polykarbonát je nutné chránit při převozu proti poškození!

POPIS

Zahradní skleníky KIN jsou navrženy a určeny pro ochranu vašich rostlin před špatným počasím a poskytují perfektní tepelnou izolaci, výborné světelné podmínky díky UV filtru, ochranu před prudkým deštěm, krupobitím a ostatními nepříznivými povětrnostními vlivy. Výrobce zahradních skleníků KINPLAST je firma KIN holding. Skleník může mít různou délku v závislosti od požadavků kupujícího. Zajistit potřebnou délku skleníku lze koupí dodatečných prodlužovacích modulů. Plocha pokrývaná půdou závisí od délky. Základy pro skleník nejsou potřebné.

UPOZORNĚNÍ: Během montáže a používání skleníku striktně dodržujte návod na montáž a upozornění uvedené v tomto pasportu. Je bezpodmínečně nutné zachovat tento návod -pasport po dobu užívání skleníku. Než začnete sestavovat váš nový skleník je důležité si nejdříve přečíst celý návod na montáž.

PROVOZNÍ PŘEDPISY

1. Před používáním musí být zahradní skleník smontován a instalován pouze v souladu s tímto návodem a předpisy. Skleník nepoužívejte jako sklad pro nebezpečné a hořlavé materiály.
2. V případě, že nemůžete skleník řádně sestavit, lze tuto službu za úplaty objednat u dovozce. Ceny montáží naleznete na www.kinplast.cz
3. Skleník doporučujeme umístit výhradně na místech, která nejsou vystavena většímu větru nebo nárazům větru.
4. Zasklení skleníku není potřeba demontovat v zimě za podmínky omezení zatížení sněhem. Pokud skleník zůstane bez dozoru celou zimu, doporučujeme kupujícímu demontovat zasklení.
5. Skleník musí stát na rovné ploše a na takovém podloží, aby vydrželo ukotvení skleníku v zemi. Pokud máte sebemenší pochybnosti o tom, jestli podloží udrží kotvení, postavte raději skleník jinde nebo připevněte skleník na zemní vruty, nebo na zděnou podezdívku. Pokud zůstane otevřené okno nebo dveře, tak se odolnost skleníku velmi výrazně sníží. Počítejte s faktem, že případný automatický otvírač střešního okna reaguje pouze na změnu teploty. Při větrném počasí a při vyšší teplotě vzduchu se nemusí okno ovládané automatickým otvíračem dostatečně rychle uzavřít! Proto při hrozícím větru včas (tj. předem) manuálně uzavřete i okna opatřená automatickým otvíračem! Při hrozícím větru včas (tj. předem) uzavřete dveře i všechna manuálně otvíraná okna skleníku!
6. Materiál zasklení skleníku nesmí přijít do kontaktu s chemickými čistidly a rozpouštědly, s chemikáliemi typu benzin (vč. technického), aceton, toulén, chlor (např. Savo), terpentýn, ředidla na barvy (např. řada S 6xxx), apod. Při použití čistidel a organických rozpouštědel dojde vždy ke zničení polykarbonátového skla. Polykarbonát nelze natírat žádným nátěrem nebo barvou z žádné strany. Netřením desek znamená okamžitou ztrátu záruky a jistotu brzkého poškození desek a UV ochrany.

BEZPEČNOSTNÍ PŘEDPISY

1. Skleník se skládá z mnoha dílů, proto si na celou montáž rezervujte minimálně celý jeden den. Skleníky doporučujeme stavět ve dvou osobách, zejména instalaci krytí. K řezání polykarbonátu použijte velmi ostrý nůž nebo pilku s jemnými zuby.
2. Při práci dodržujte všechny bezpečnostní předpisy a použijte ochranné prostředky, zejména rukavice při montáži kovových dílů a dílů, které mohou mít ostré hrany.
3. Skleník stavte pouze za denního světla nebo při velmi dobrém umělém osvětlení. Montáž neprovádějte ve větru, za deště nebo za bouřky. Ocelové profilové díly mohou mít ostré hrany. Malé děti nepouštějte k místu montáže, mohlo by dojít k poranění. Doporučujeme všechny šrouby utahovat ručně nebo s aku šroubovákem s nastaveným lehčím momentem dotahování.

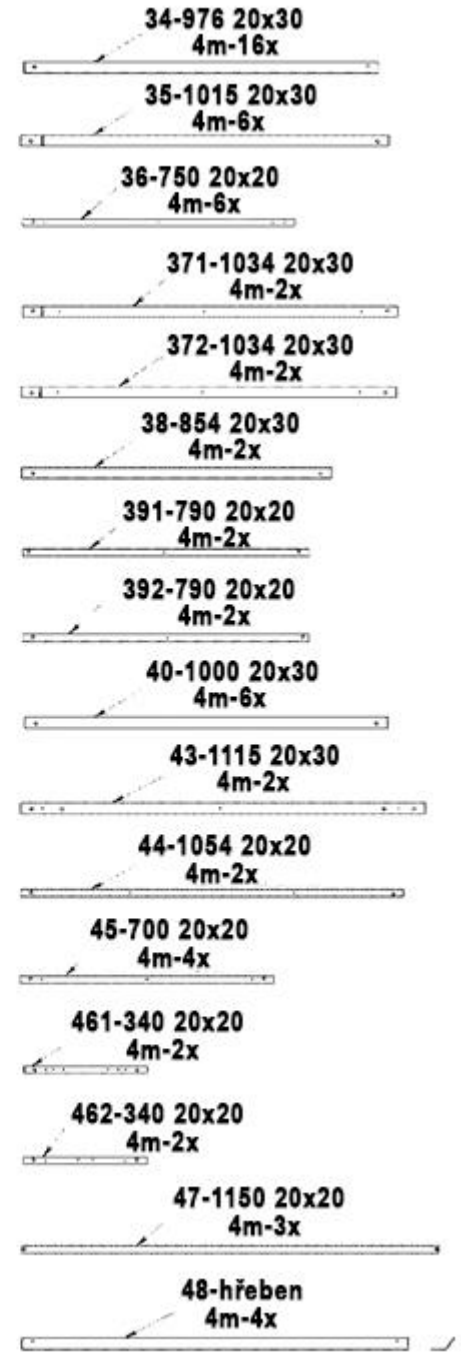
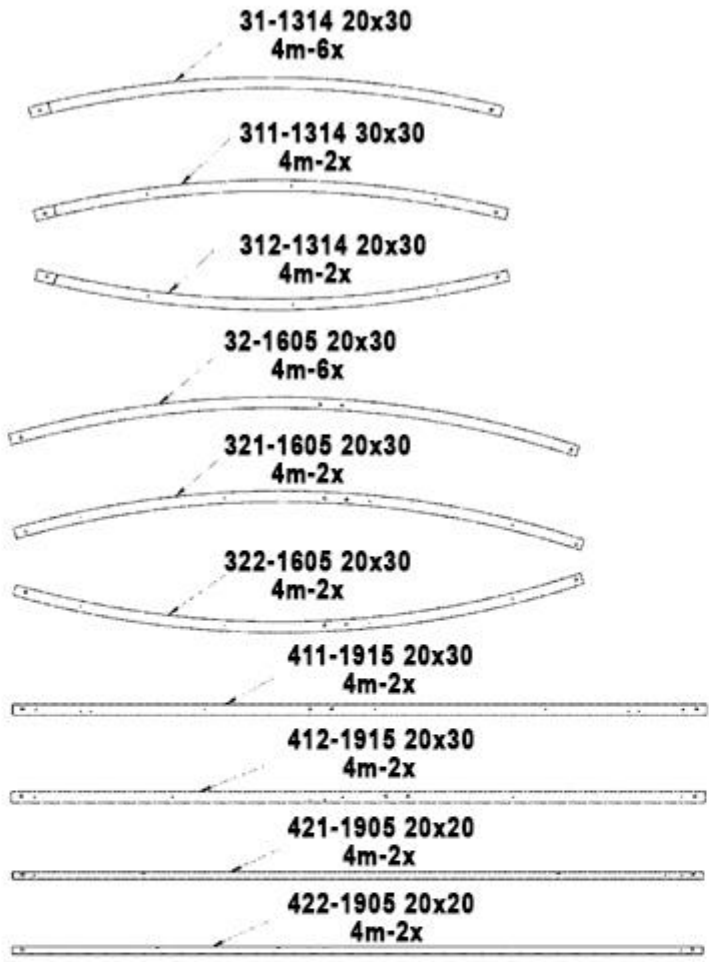
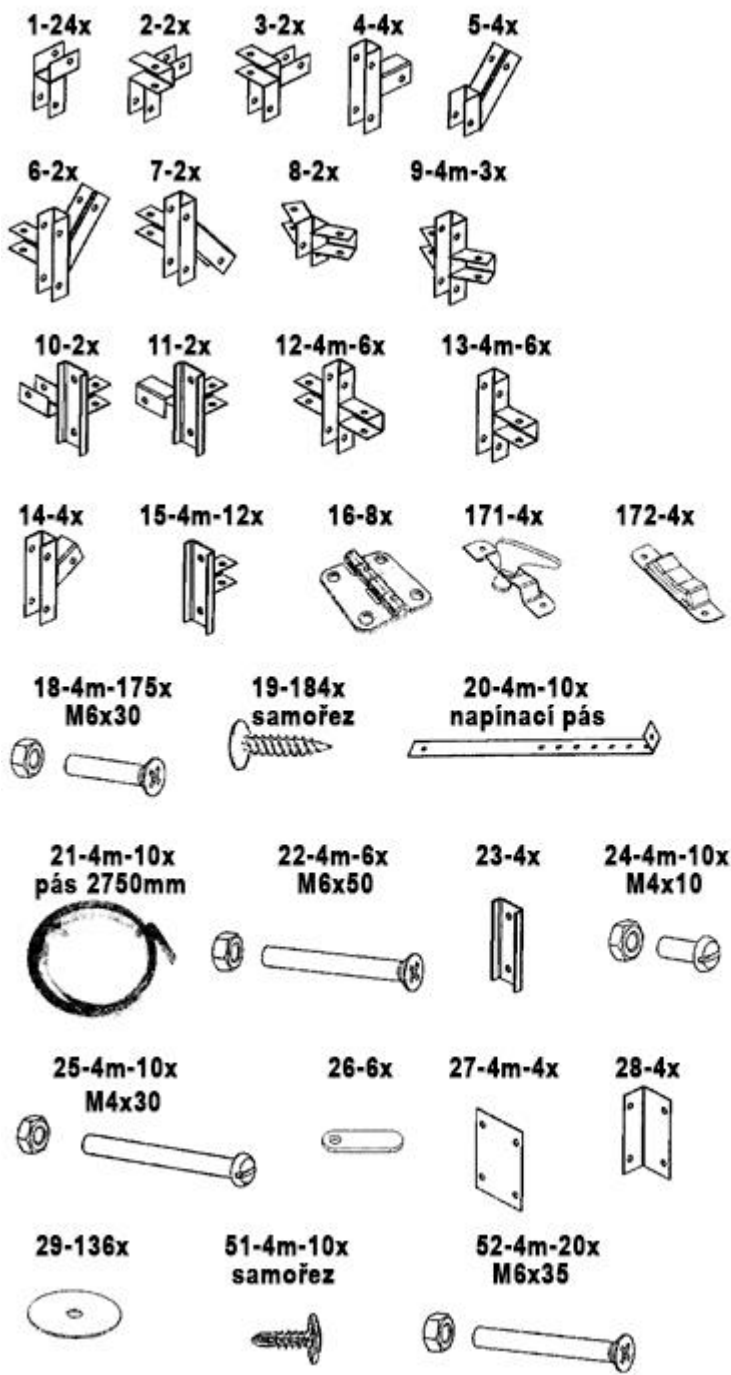
NÁVOD NA MONTÁŽ

KROK 1. Ujistěte se, že v balení jsou všechny díly a jsou nepoškozeny dopravou. Zejména překontrolujte nepoškození polykarbonátu. Na volné ploše rozložte všechny součásti a přepočítejte jejich počet. Všechny díly konstrukce jsou zabaleny do 3 krabic (počet krabic se může lišit od objednané velikosti skleníku). Označení dílů a kde jsou zabaleny naleznete v následující tabulce.

	Krabice 1 Skleník 2m	Krabice 3 prodloužení 2m
Díl	Počet kusů	Počet kusů
1	24	
2	2	
3	2	
4	4	
5	4	
6	2	
7	2	
8	2	
9	1	2
10	2	
11	2	
12	2	4
13	2	4
14	4	
15	4	8
16	8	
171	4	
172	4	
18	142	33
19	184	
20	6	4
21	6	4
22	2	4
23	4	
24	6	4
25	6	4
26	6	
27	2	2
28	4	
29	136	
30	156 matice M6	45 matice M6
50	12 matice M4	8 matice M4
51	6	4
52	12	8

	Krabice 1 skleník 2m	Krabice 2 dveře+okna	Krabice 3 prodloužení 2m
Profil	Počet kusů	Počet kusů	Počet kusů
31	2		4
311	2		
312	2		
32	2		4
321	2		
322	2		
34	8		8
35	6		
36		6	
371	2		
372	2		
38	2		
391		2	
392		2	
40			6
411		2	
412		2	
421		2	
422		2	
43	2		
44		2	
45		4	
461		2	
462		2	
47	1		2
48	2		2

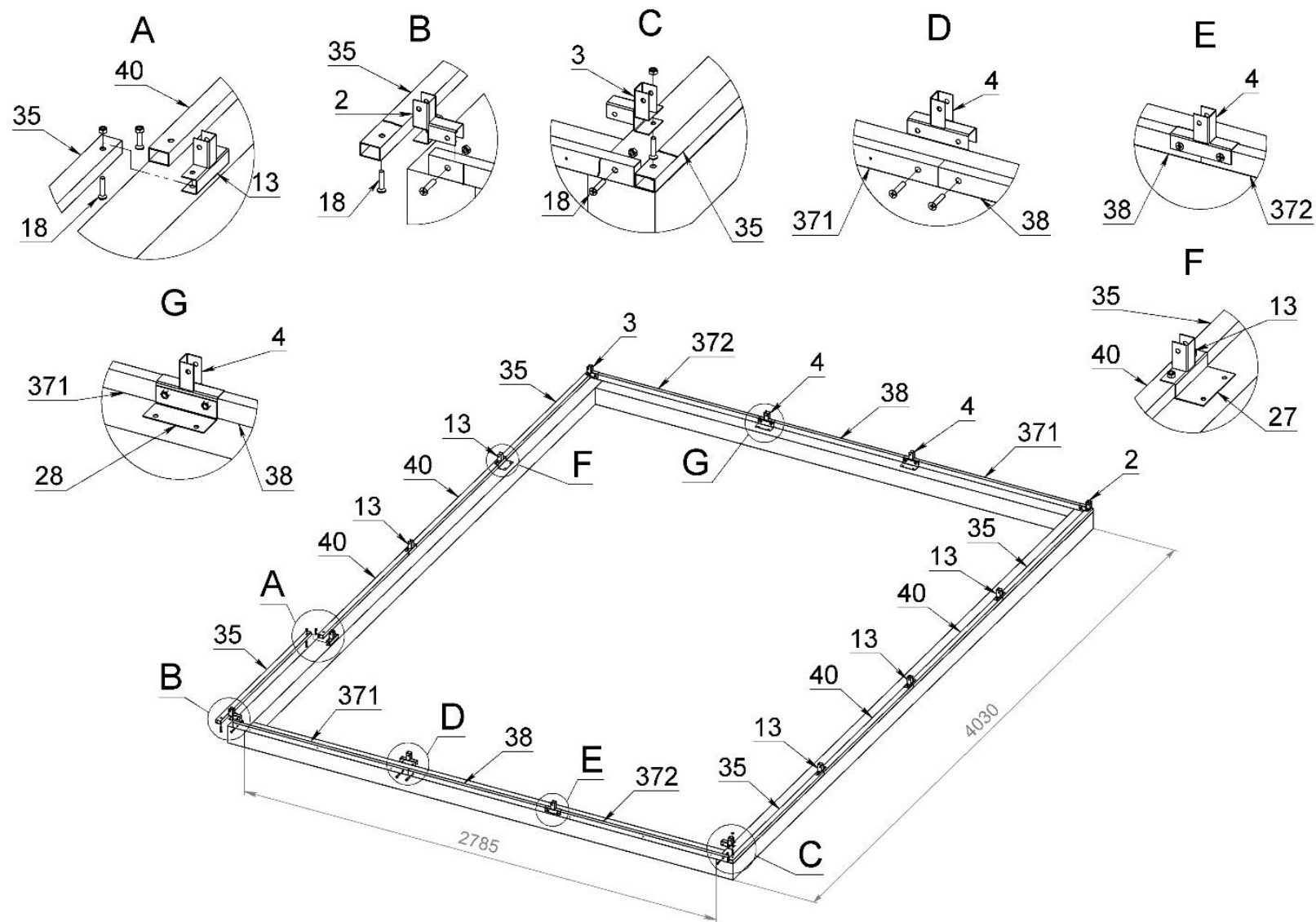
BALENÍ (některé počty kusů se liší od dodané délky skleníku)



KROK 2. Na předem připravený základ, nebo rovné ploše v souladu s **Obr.1** smontujeme základ konstrukce .

- **UPOZORNĚNÍ:** Díly hlavních nosníků skládejte přesně v souladu s návodem. Při montáži celého skleníku použijte přesná měřidla a vodováhu.
- **UPOZORNĚNÍ:** Díly základu číslo **35**, **371**, **372** jsou označeny na jedné straně, těmito značkami je smontujte v souladu s vyobrazenými pohledy **B** a **C**.
- Základ smontované konstrukce můžete pomocí dílů číslo 27 a 28 případně upevnit k předem připravenému základu.

Obr. 1

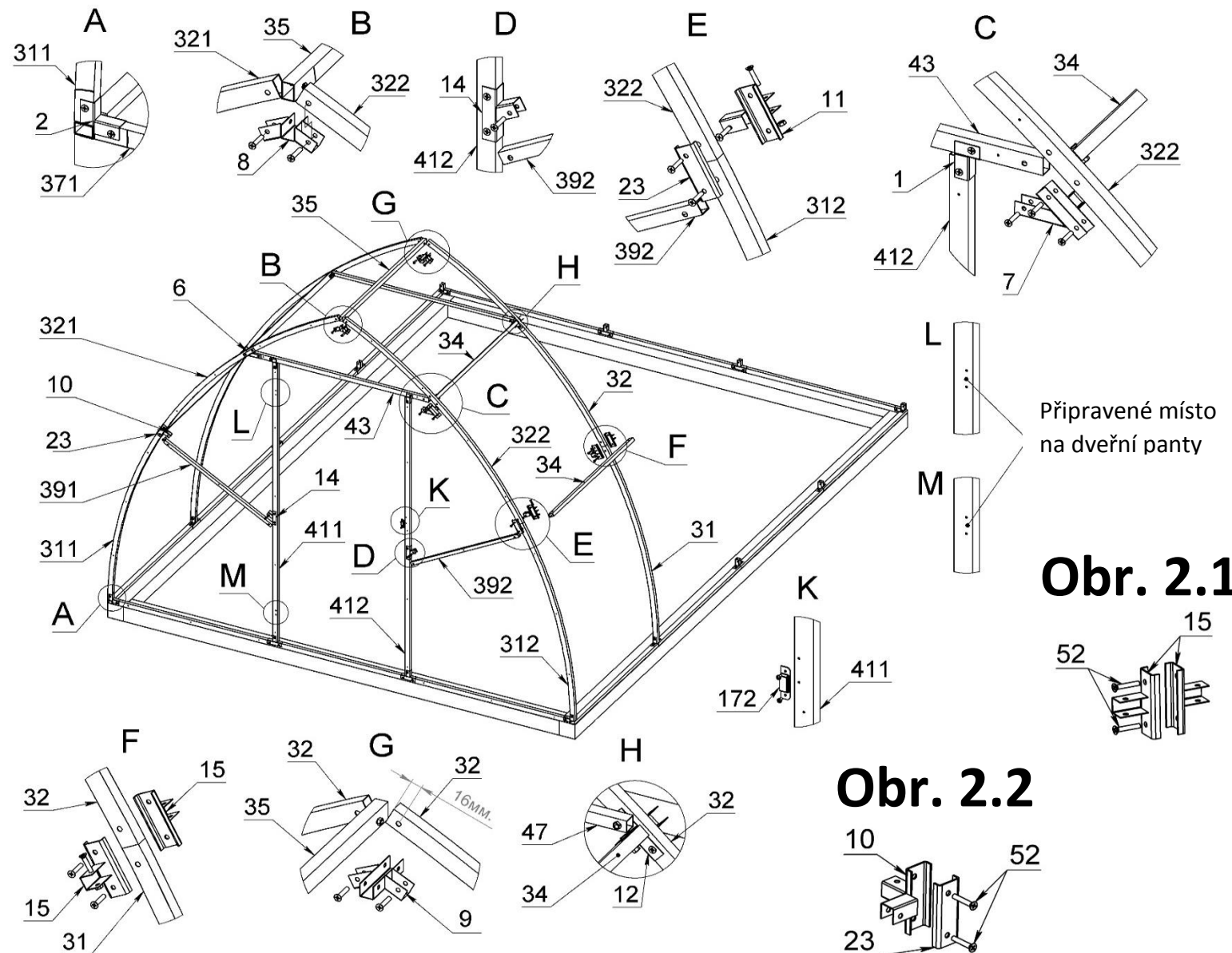


KROK 3. Díly potřebné k montáži konstrukce v souladu s **Obr.2** montujte v následujícím pořadí: **311, 312, 321, 322, 8, 31, 32, 9.**

Díl číslo **43** se montuje poté, co byl spojen s díly **6** a **7**! Stejným způsobem montujeme I protější čelo konstrukce.

- **UPOZORNĚNÍ:** Díly **311** a **312** instalujte značkou dolů.
- **UPOZORNĚNÍ:** Díly čelní části mají otvory, které musí směřovat ven.
- **UPOZORNĚNÍ:** Šrouby číslo **52** M6x35 se využívají pouze ve spojeních s konzolami **15, 10, 11, 23** tak, jak je zobrazeno na **Obr. 2.1** a **2.2.**

Obr. 2



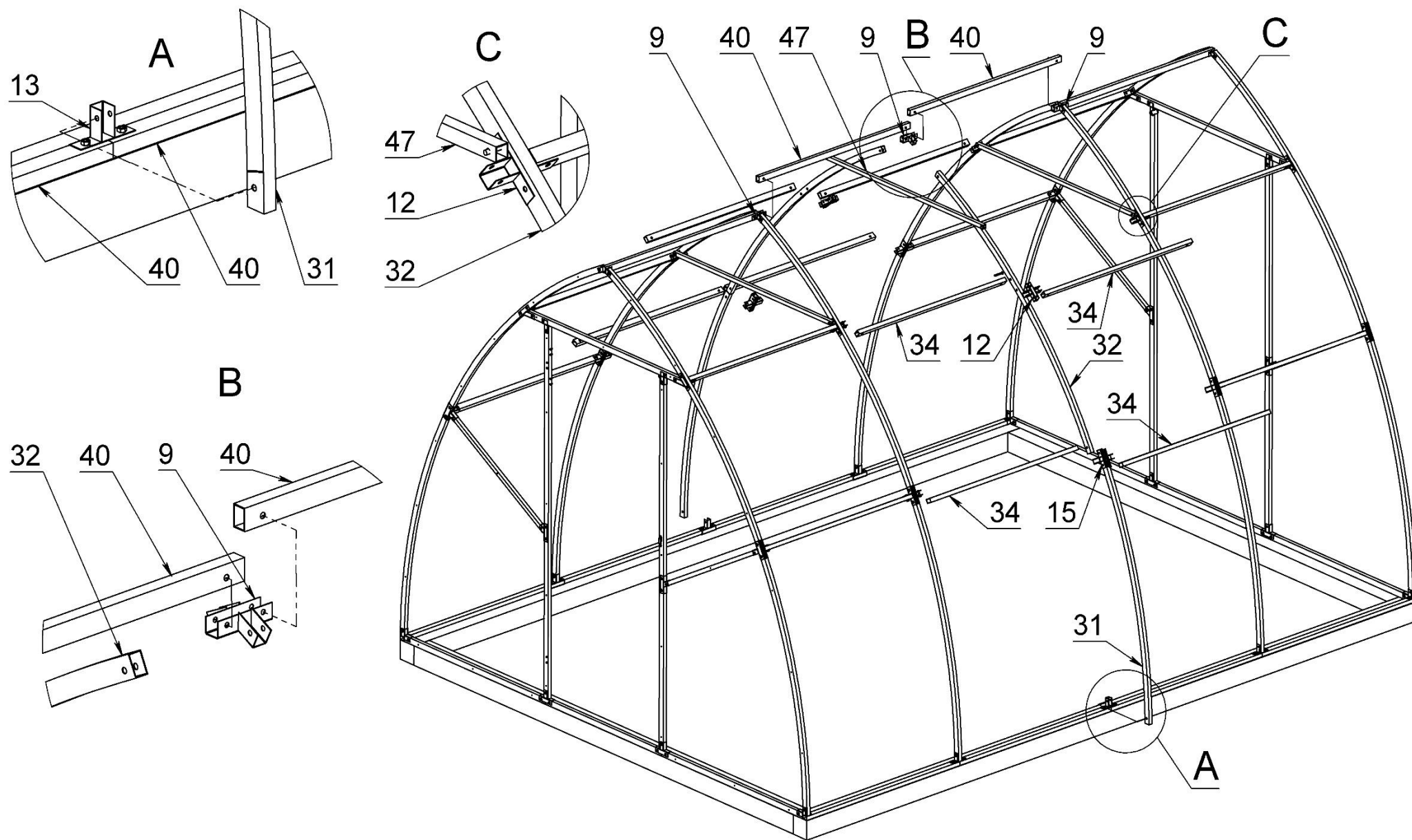
Obr. 2.1

Obr. 2.2

KROK 4. Podle **Obr. 3** montujeme Vámi objednaných počtu prodloužení 2m. Na obrázku je zobrazena čtyřmetrová kostra. Pokud jste si koupil 6m skleník, bude třeba sestavit k základní délce 2m kostry skleníku ještě 2ks těchto prodloužení.

- **UPOZORNĚNÍ:** Díl číslo **47** se připevňuje k dílům číslo **12** pomocí dlouhých šroubů číslo **22**.

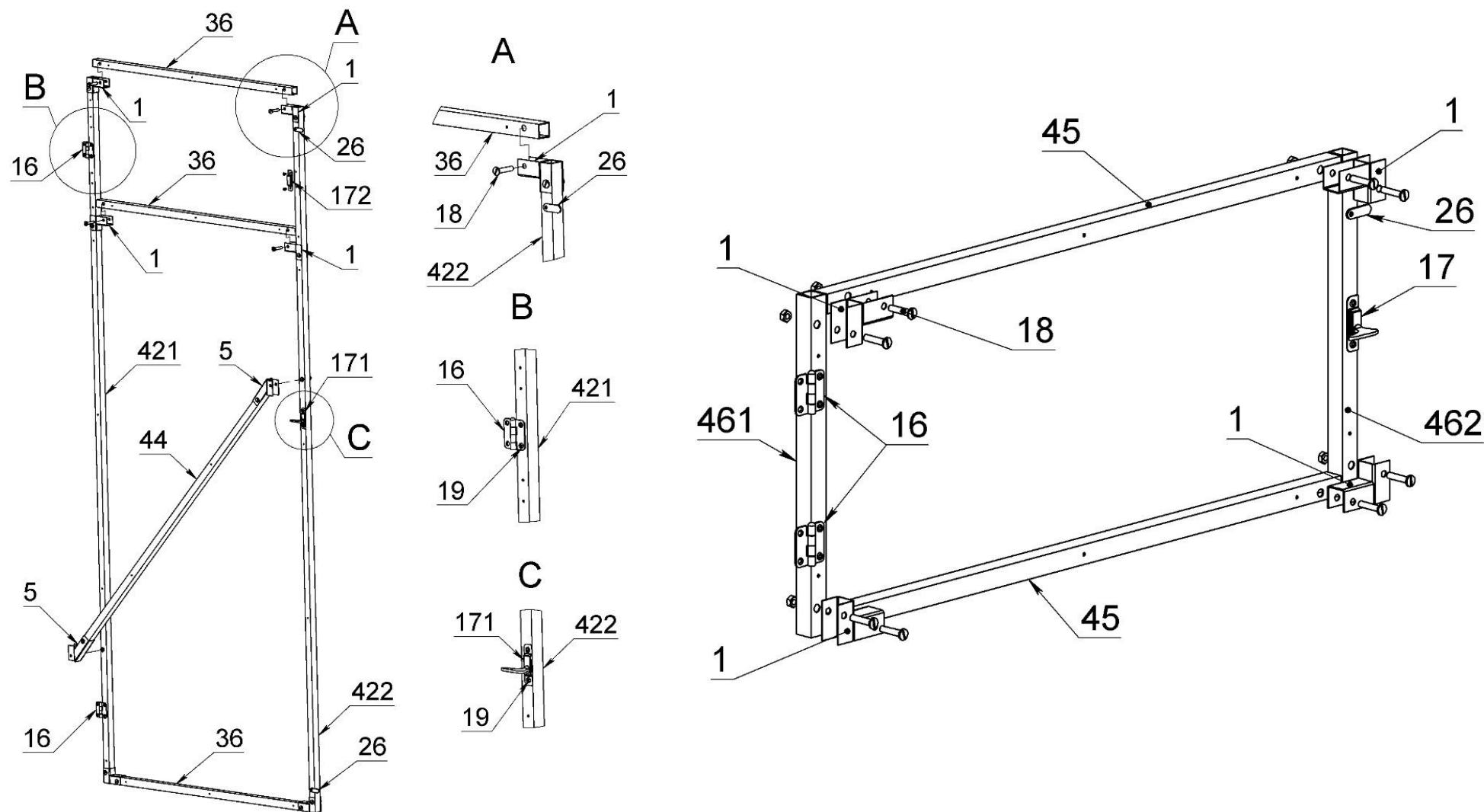
Obr. 3



KROK 5. Podle **Obr.4** sestavte dveře a okna pro váš skleník. Panty dávejte na stranu dle vaší potřeby. Při montáži používejte přesná měřidla a vodováhu.

- **UPOZORNĚNÍ:** Předpřipravené otvory na polykarbonát musí směřovat ven, jak je zobrazeno na **Obr.4**.
- **UPOZORNĚNÍ:** Díl číslo **26** montujeme pomocí jednoho šroubu až ve chvíli montáže polykarbonátu. Slouží k tomu, aby se dveře a okna nepropadaly dovnitř skleníku.

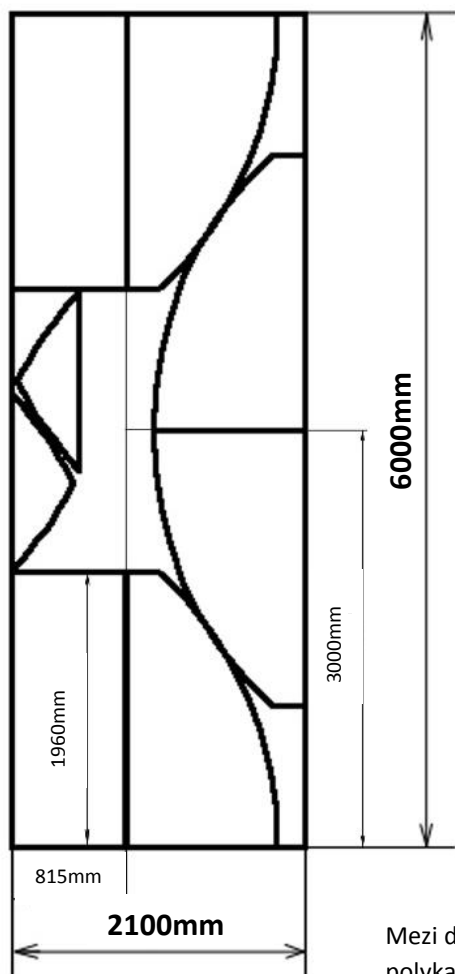
Obr. 4



KROK 6. Okno upevňujeme pomocí šroubů číslo 19, k dílu číslo 421 do připravených otvorů. Dveřní panty připevníme k dílu číslo 411, do míst zobrazených na **Obr.2** na pohledech L a M. Můžete pokračovat přípravou zakrytí. Nejdříve list řežte s určitým přesahem všech dílů dle **Obr.5**, konečnou úpravu proveďte až na dokončené konstrukci! Stále kontrolujte, aby ochranná vrstva byla nahoře!

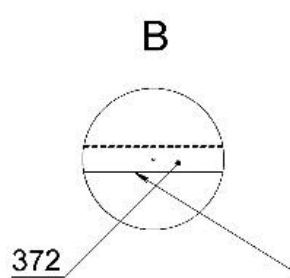
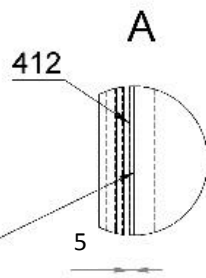
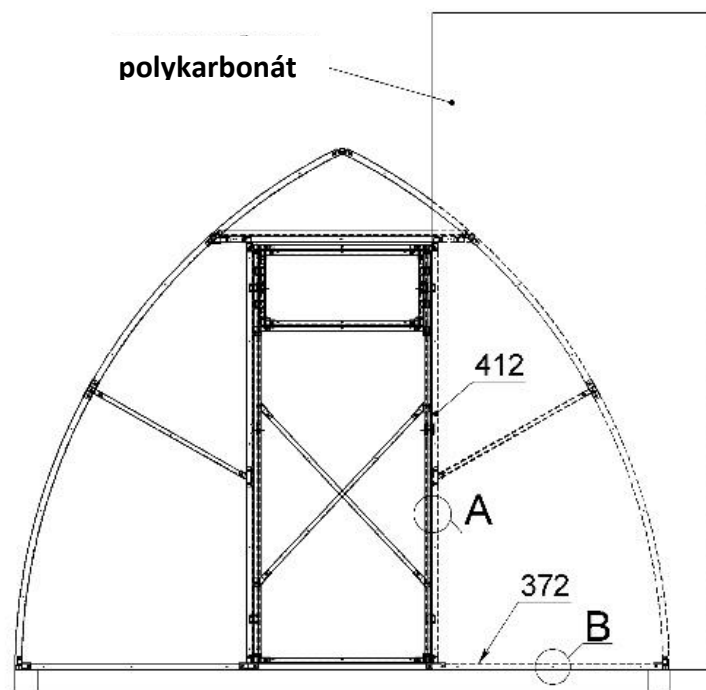
KROK 7. Na základní 2m skleník budete potřebovat 2 kusy listů polykarbonátu (2100x6000mm). Jeden celý list bude použit na pokrytí oblouků a druhý list použijete na vyříznutí čel skleníku. Na 4m skleník budete potřebovat celkem 3 kusy listů, na 6m skleník tedy čtyři listy atd. Vyříznutí polykarbonátu 1 listu na čela skleníku je zobrazeno na **Obr.5**. **Řezání provádějte vždy až po důkladném rozměření všech potřebných dílů!** Musí vzniknout 5 dílů z listu 2100x6000mm. 1285x3000mm-2ks, 815x1960mm-2ks, 815x2080mm-1ks. Dále podle **Obr. 6, 7 a 8** řezáme a připevňujeme polykarbonát šrouby přes velkou podložku číslo 29.

Obr. 5



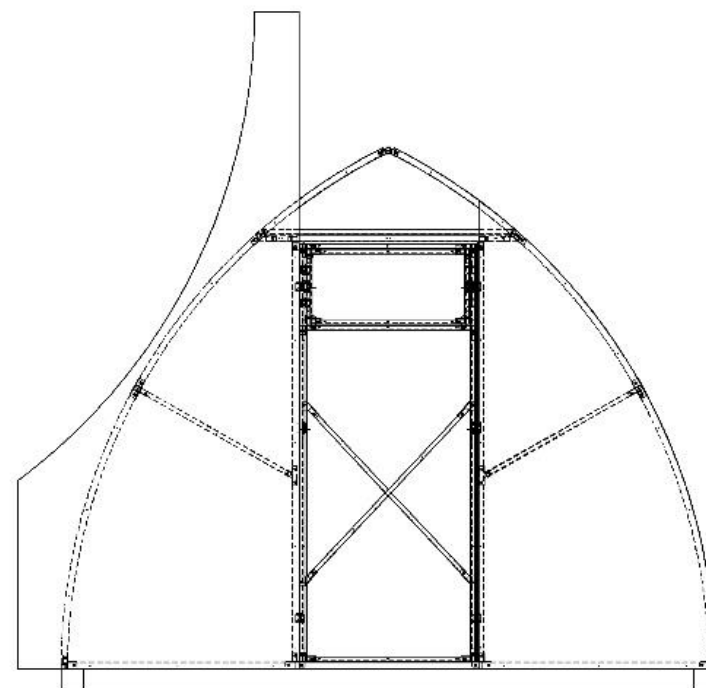
Mezi dílem číslo 412 a polykarbonátem je mezera

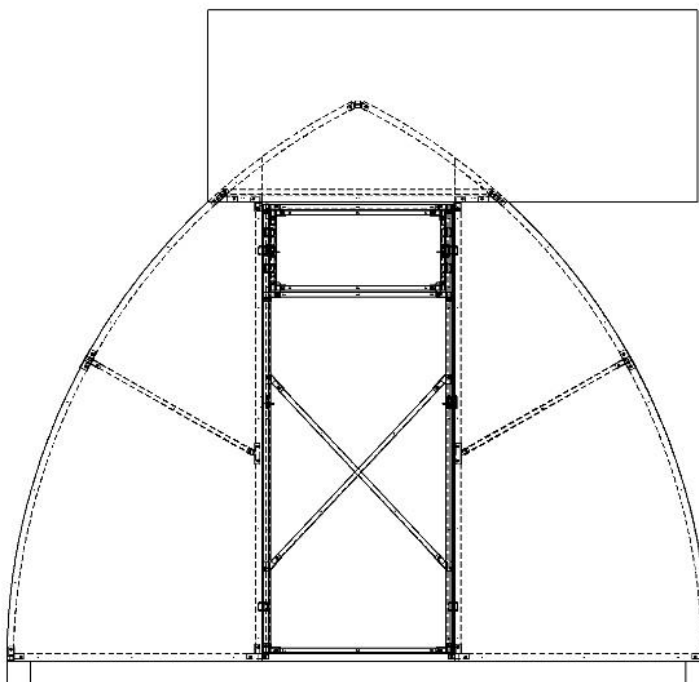
Obr. 6



Polykarbonát je pod úrovní dílu číslo 372

Obr. 7



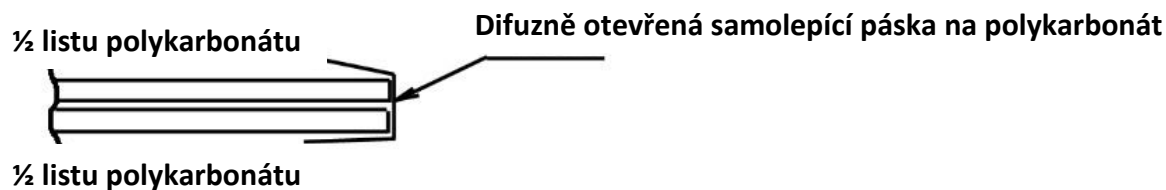


UPOZORNĚNÍ: Polykarbonát nejprve přišroubujeme ke všem otvorům dveří a okna, poté teprve okna i dveře prořežeme podle vnějších okrajů. Pro zástrčku vyřežeme technologické otvory. Na čelní stěny konstrukce a polykarbonát nasadíme těsnící profil. Všechny dutinky polykarbonátu doporučujeme uzavřít samolepící ochrannou difuzně otevřenou páskou. Páska brání vniknutí hmyzu a tvorbě plísní a řas.

UPOZORNĚNÍ: Polykarbonát instaluje označenou stranou ven (ke slunci). Tato strana má ochrannou UV vrstvu. Na této straně je vždy také přepravní ochranná fólie s barevným potiskem. Druhá strana listu má také přepravní ochrannou fólii, ale bez potisku! Ochranné přepravní fólie sejměte až po konečné montáži.

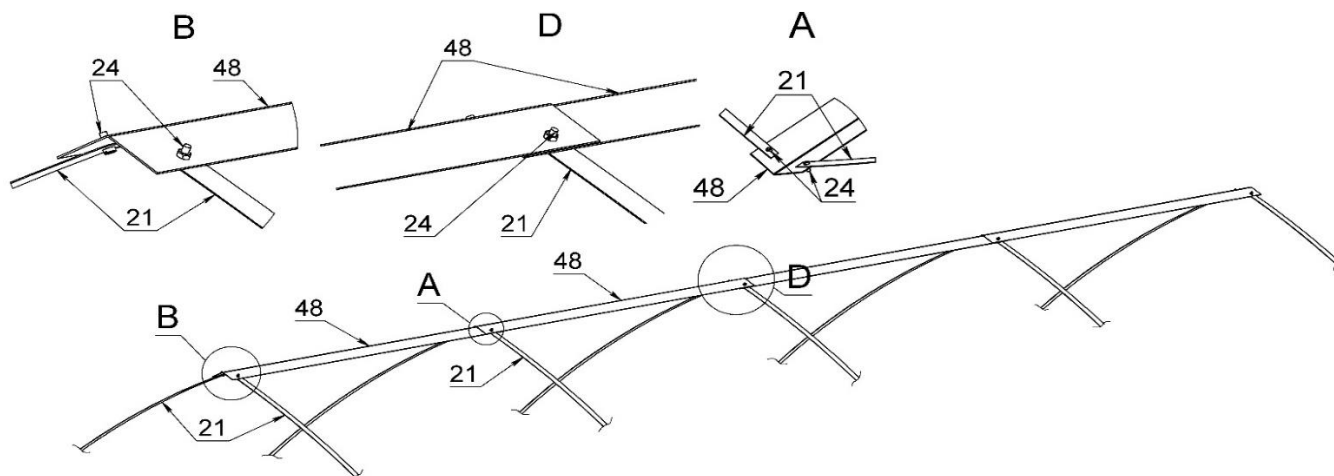
K pokrytí vrchní části skleníku se listy 6000x2100mm naříznou na přesnou polovičky 3000x2100mm, složí se podél linie řezu a slepí se ochrannou difuzně otevřenou páskou dle **Obr.9**. Difuzně otevřená páska není standardně součástí balení a je možné ji koupit na www.skleniky-kinplast.cz. Přiložený list polykarbonátu by měl přesahovat čelo přibližně o 20mm, čímž vznikne malá stříška čela.

Obr. 9

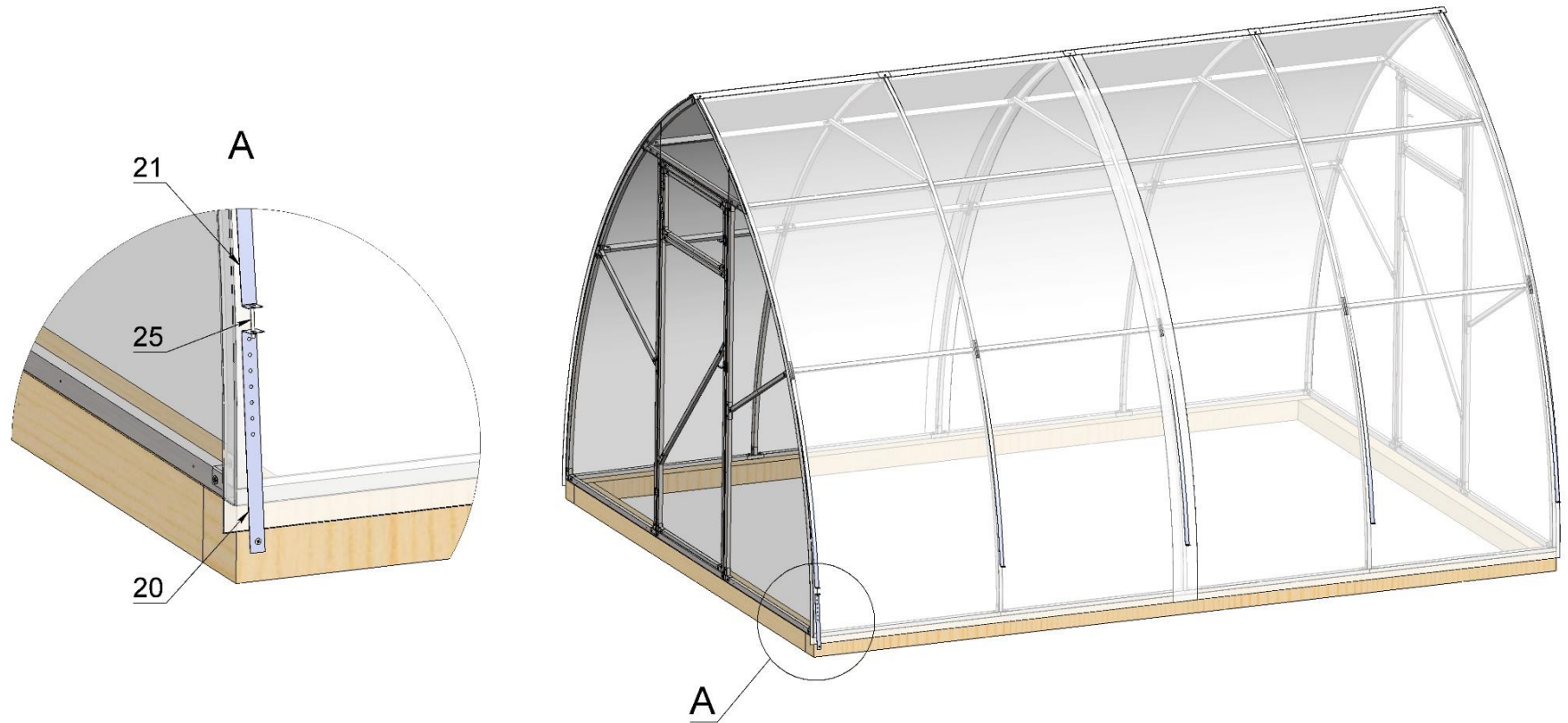


KROK 8. Montáž hřebene a stahovacích pásů je zobrazena na **Obr.10**. Ke konci stahovacího pásu se pomocí šroubu **25** šroubuje napínací pás **20** (**Obr.11A**). List musí pevně ležet na rámu bez štěrbin. U skleníků s prodloužením překrývejte jednotlivé desky cca 20-50mm. **UPOZORNĚNÍ:** 2 profily V-tvaru hřebene umístit na čelech tam, kde je otvor dál od kraje.

Obr. 10



Obr. 11



Konec napínacího pásu doporučujeme přišroubovat k základu skleníku, předem si od oka natáhněte z dvou konců stahovací pás **21**, šroubem **25** pak stahujeme pásy. Pokud nemáte dřevěný, zděný nebo jiný základ, nebo skleník instalujete odlišným, než předpokládáme, způsobem, jsou v kompletu balení díly číslo **51**, pomocí kterých se dá regulační pruh umístit ke kovové části základu skleníku (budete potřebovat vrtačku nebo AKU šroubovák s křížovým nástavcem).

Poté, co je skleník hotový, znovu zkontrolujte, zdali jsou všechny šrouby dobře utaženy.

OŠETŘOVÁNÍ – ČIŠTĚNÍ A MYTÍ ZASKLENÍ

1. Opláchněte list vlažnou vodou. Omyjte list slabým roztokem měkkého mýdla.
2. Používejte přitom měkký hadřík nebo mycí houbou pro odstranění špíny.
3. Opláchněte studenou vodou a osušte měkkou hadrovinou pro odstranění vody.
4. Nikdy nepoužívejte pro čištění polykarbonátových listů běžně dostupné tekuté mycí prášky, brusiva nebo vysoce alkalické čisticí směsi. Suché utření povrchu poškodí ochrannou vrstvu zasklení a zkrátí jeho životnost. Nikdy neprotírejte povrch polykarbonátových listů pomocí kartáčů, metalizované látky nebo jiných brusných materiálů.
5. Při dezinfekci skleníku proti původcům plísňových nebo bakteriálních nemocí nepoužívejte sírové náložky, předejdete korozi (zčernání) kostry.

ZÁRUČNÍ PODMÍNKY

Vážený zákazníku, než začnete sestavovat váš nový skleník je důležité si nejdříve přečíst celý návod. Ujistěte se také, že všechny součásti uvedené v tomto návodu, jsou obsaženy v dodaném balení. Jednotlivé díly předem přezkontrolujte a přehledně rozložte. Je důležité, abyste jednotlivé součásti nepomíchali. Pokud některá z částí skleníku chybí, v žádném případě skleník nesestavujte a ihned kontaktujte svého dodavatele (na případná poškození sestavením nekompletního skleníku jakýmkoliv počasím se nevztahuje záruka). Polykarbonát řezejte až po důkladném rozměření a kontrolou s rozměry dokončených konstrukčních prvků.

Pro záruku uchovejte prosím tento návod a doklad o nákupu. Případné reklamace uplatněte vždy u svého prodejce. Více informací naleznete také na webu dovozce.

Doporučujeme i hned po stavbě skleníku zahrnout do pojistky vaší nemovitosti. Veškerá poškození skleníku vzniklá v důsledku událostí hodnocených jako pojistné události (podle definice pojistných událostí českých pojišťoven), tj. např. extrémní krupobití, vichřice (nárazy větru), povodeň, záplava, sníh a apod. nejsou předmětem záruky a nelze je reklamovat.

1. Výrobce nese zodpovědnost za úplnost kompletace kostry skleníku.
2. Výrobce nese zodpovědnost za smontovatelnost skleníku v souladu s návodem.
3. Výrobce nese zodpovědnost za pevnost skleníku při použití všech dílů a doporučení v souladu s návodem.
4. Doba pro uplatňování reklamací – 24 měsíců ode dne převzetí produktu, není-li u výrobku nebo jeho části uvedeno jinak.
5. Reklamaci uplatňujte výhradně u svého prodejce.
6. Při reklamaci předložte doklad o nákupu s tímto pasportem.

Podmínky záruky

Záruka a odpovědnost prodávajícího za vady výrobku se nevztahuje na případy:

1. Instalaci skleníku s porušením požadavků návodu a úplnosti.
2. Neodborným zásahem nebo opravou konstrukce, provedenou bez vědomí výrobce.
3. Porušení pravidel používání. Nevhodným použitím výrobku, skladováním nebo nevhodnou údržbou výrobku.
4. Používání skleníku v rozporu s účelem použití a změnou výrobku provedenou uživatelem.
5. Následku živelné pohromy nebo zásahem vyšší moci, zejména povodně, záplavy, nárazy větru, vichřice, uragánu a jiné živelné pohromy.

Výrobce: Холдинг КИН, Москва, ул. Промышленная, д. 4. Výrobce nese zodpovědnost za kvalitu produkce v souladu s občanským zákoníkem Ruské Federace. Výrobce a dovozce si vyhrazuje právo na vnesení změn do konstrukce skleníku a tohoto návodu. Některé údaje a vyobrazení se mohou lišit od objednané verze skleníku.

Dovozce: Bering servis s.r.o., Vlčkovická 224/98a, 50004 Hradec Králové, IČ 27525805 www.skleniky-kinplast.cz